



## Esecuzione

Gruppi a pressione costante con una pompa e variatore di frequenza EASYMAT.

Valvola a sfera e valvola di non ritorno in aspirazione, valvola a sfera e manometro in mandata.

Predisposizione per il montaggio di un serbatoio cilindrico da 8 litri in mandata.

### Dispositivo EASYMAT:

Inverter installato direttamente sulla tubazione di mandata della pompa e raffreddato dall'acqua (sistema brevettato).

Tre soli parametri da tarare al momento della messa in funzione:

- corrente massima del motore
- frequenza di lavoro
- pressione di lavoro.

### Possibilità di visualizzare:

- pressione impianto
- frequenza di lavoro
- corrente assorbita
- allarmi

## Funzionamento

### MODALITA' A PRESSIONE COSTANTE:

il sistema mantiene la pressione costante quando cambia la quantità d'acqua richiesta dall'utente.  
In base al consumo d'acqua, la pompa a velocità variabile, garantisce la quantità d'acqua richiesta alla pressione impostata.

### MODALITA' A VELOCITA' FISSA:

il sistema lavora a velocità fissa che l'utente può scegliere a seconda dei suoi bisogni.

## Impieghi

Per l'approvvigionamento d'acqua con aspirazione da pozzi

Per aumentare la pressione disponibile da una rete di distribuzione (osservare le disposizioni locali).

## Motori

Motori ad induzione a 2 poli, 50 Hz,  $n = 2900$  1/min, predisposti per il funzionamento con inverter.

- Monofase 230 V  $\pm 10\%$
- Trifase 230V  $\pm 10\%$ .

Isolamento classe F.

Protezione IP 54.

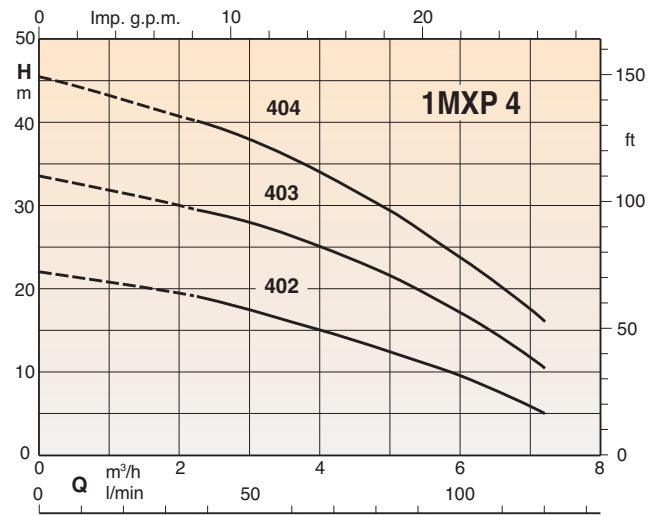
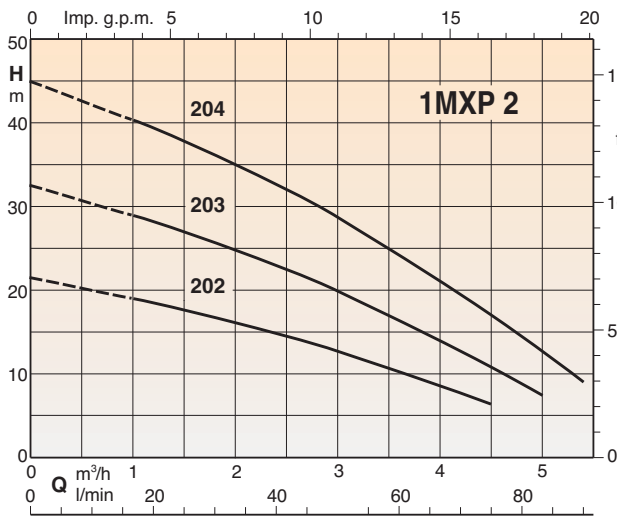
Esecuzione secondo: IEC 60034.

Altre tensioni a richiesta.

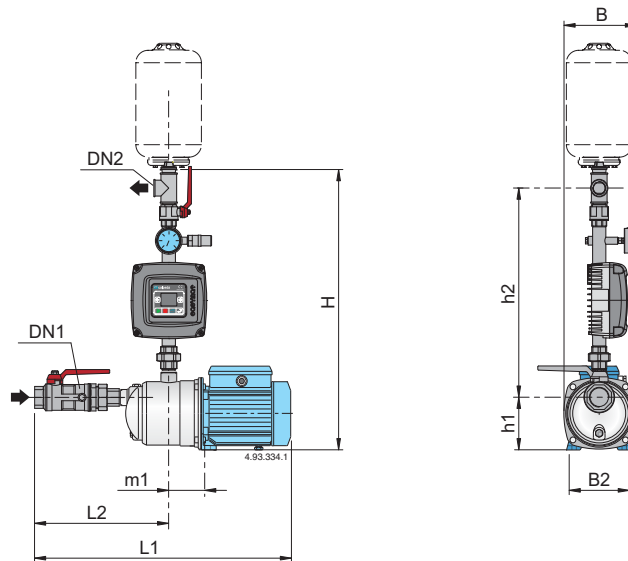
## Serbatoi (a richiesta)

Di forma cilindrica capacità 8 litri, a membrana, precaricati d'aria.

## Curve caratteristiche

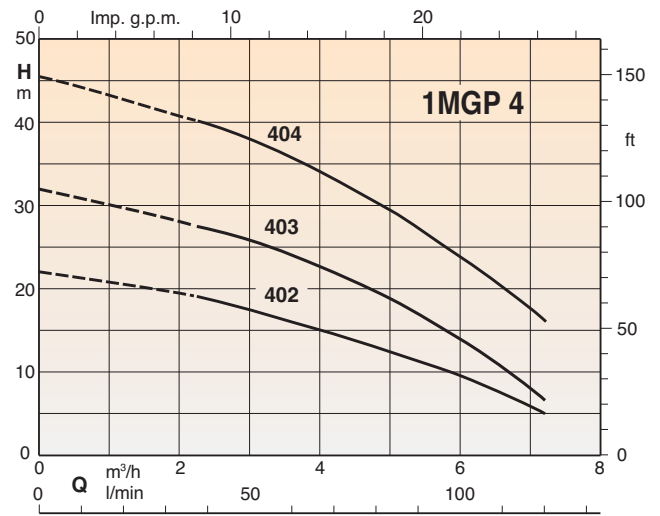
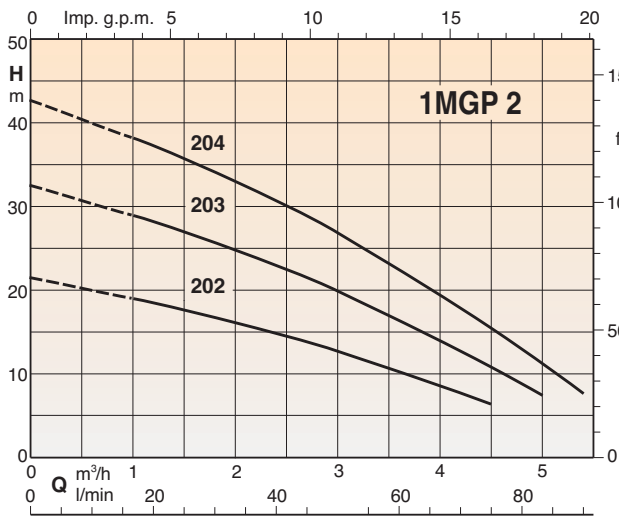


## Prestazioni, dimensioni e pesi

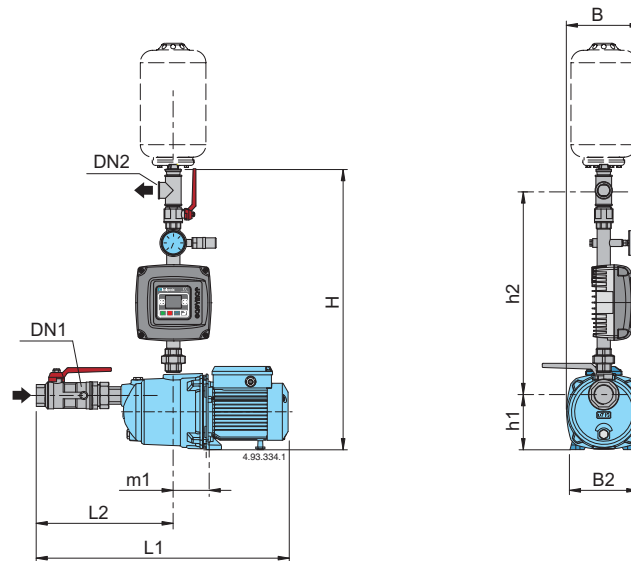


Aliment.: 1 ~230 V Motore: 3 ~230 V	Aliment. A	motore A	Aliment.: 1 ~230 V Motore: 1 ~230 V	A	P <sub>2</sub>		DN1	DN2	mm										
					kW	HP			H	h1	h2	L1	L2	m1	B	B2			
1MXP 202-EMT	2,1	1,7	1MXPM 202-EMM	2,3	0,33	0,45													
1MXP 203-EMT	3,2	2,4	1MXPM 203-EMM	3	0,45	0,6	G 1	G 1	680	127	495	516	269	95	165	146			
1MXP 204/A-EMT	4	2,8	1MXPM 204/A-EMM	4,2	0,55	0,75													
1MXP 402-EMT	3,2	2,4	1MXPM 402-EMM	3	0,45	0,6													
1MXP 403/A-EMT	4	2,8	1MXPM 403/A-EMM	4,2	0,55	0,75	G 1	G 1	680	127	495	545	269	95	165	146			
1MXP 404/A-EMT	5	3,5	1MXPM 404/A-EMM	5,4	0,75	1													

## Curve caratteristiche

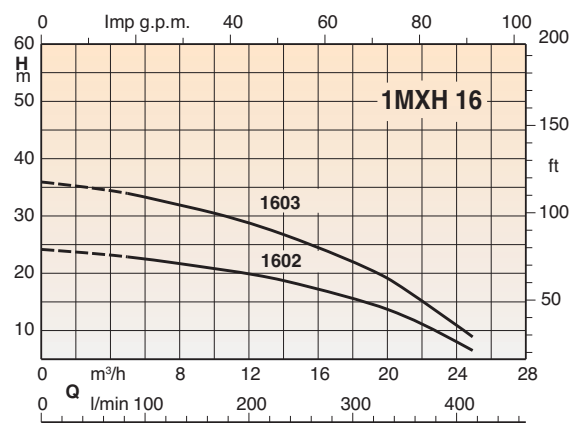
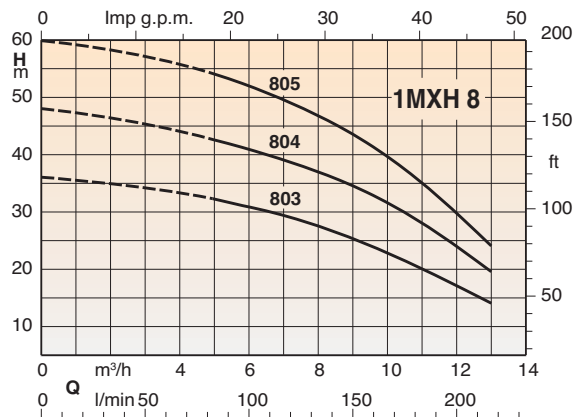
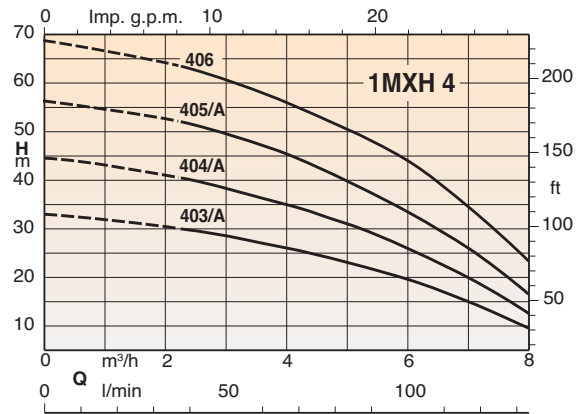
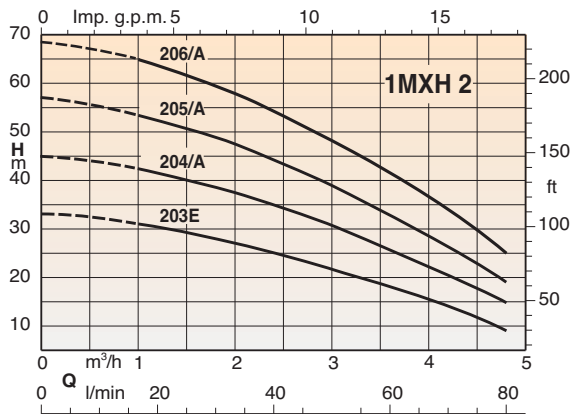


## Prestazioni, dimensioni e pesi

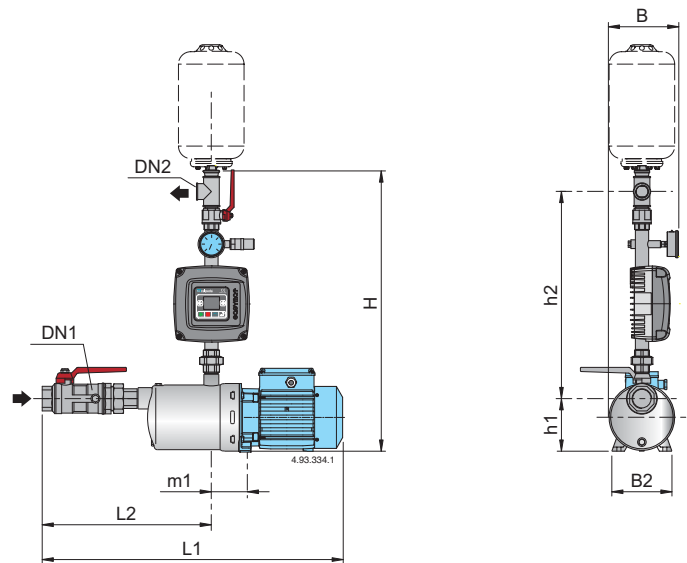


Aliment.: 1 ~ 230 V Motore: 3 ~ 230 V	Aliment. A	motore A	Aliment.: 1 ~ 230 V Motore: 1 ~ 230 V	A	P <sub>2</sub>		DN1	DN2	mm									
					kW	HP			H	h1	h2	L1	L2	m1	B	B2		
1MGP 202-EMT	2,1	1,7	1MGPM 202-EMM	2,3	0,33	0,45												
1MGP 203-EMT	3,2	2,4	1MGPM 203-EMM	3	0,45	0,6	G 1	G 1	685	116	504	516	269	95	165	146		
1MGP 204-EMT	4	2,8	1MGPM 204-EMM	3,3	0,55	0,75												
1MGP 402-EMT	3,2	2,4	1MGPM 402-EMM	3	0,45	0,6						516						
1MGP 403-EMT	4,3	3	1MGPM 403-EMM	3,5	0,55	0,75	G 1	G 1	685	116	504	516	269	95	165	146		
1MGP 404-EMT	5	3,5	1MGPM 404-EMM	5,4	0,75	1						545						

## Curve caratteristiche

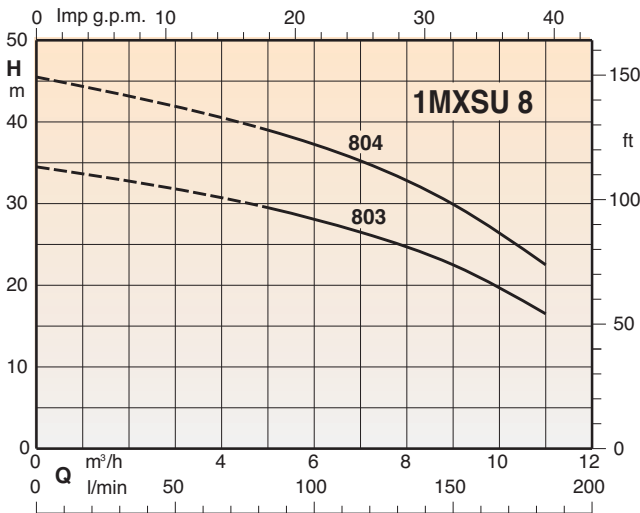
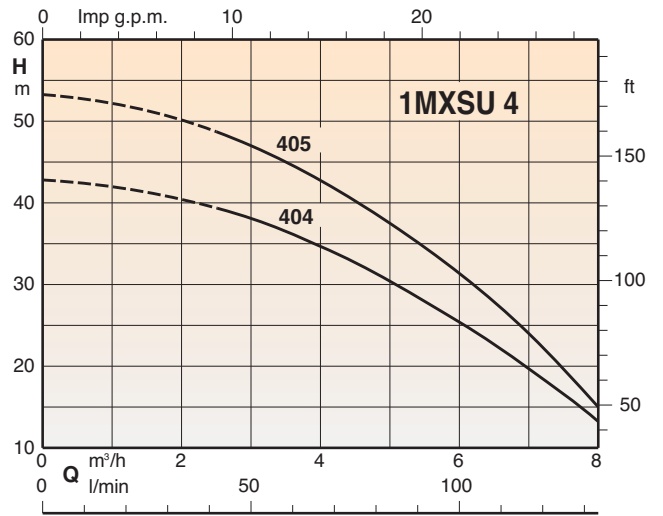
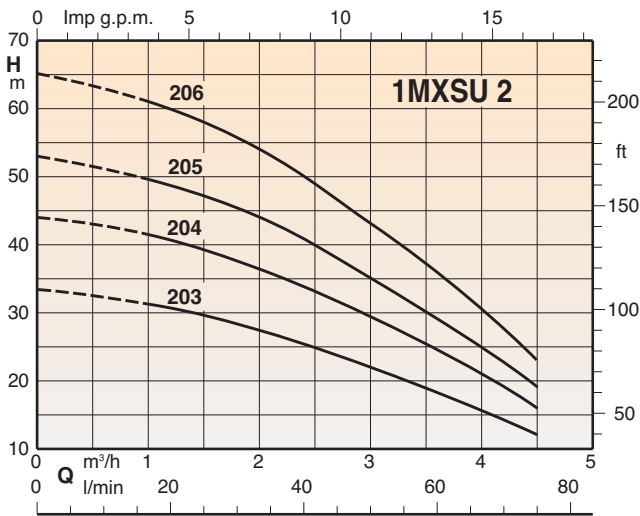


## Prestazioni, dimensioni e pesi

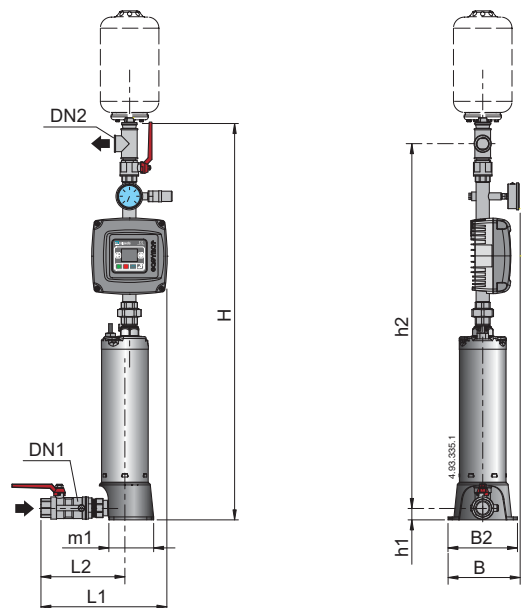


Aliment.: 1 ~230 V Motore: 3 ~230 V	aliment. A	motore A	Aliment.: 1 ~230 V Motore: 1 ~230 V	A	P <sub>2</sub>		DN1	DN2	mm									
					kW	HP			H	h1	h2	L1	L2	m1	B	B2		
1MXH 203E-EMT	3,2	2,4	1MXHM 203E-EMM	3	0,45	0,6						511	274					
1MXH 204/A-EMT	4	2,8	1MXHM 204/A-EMM	4,2	0,55	0,75	G 1 1/4	G 1	708	127	516	561	298	88	165	146		
1MXH 205/A-EMT	5	3,5	1MXHM 205/A-EMM	5,4	0,75	1						585	322					
1MXH 206/B-EMT	6,3	4,7	1MXHM 206-EMM	7,4	1,1	1,5						609	346					
1MXH 403/A-EMT	4	2,8	1MXHM 403/A-EMM	4,2	0,55	0,75						537	274					
1MXH 404/A-EMT	5	3,5	1MXHM 404/A-EMM	5,4	0,75	1	G 1 1/4	G 1	708	127	516	561	298	88	165	146		
1MXH 405/B-EMT	6,7	4,7	1MXHM 405-EMM	7,4	1,1	1,5						585	322					
1MXH 406-EMT	8	6,2			1,5	2						680	346					
1MXH 803-EMT	7,1	5	1MXHM 803-EMM	7,4	1,1	1,5						657	323					
1MXH 804-EMT	8,6	6,2			1,5	2	G 1 1/2	G 1	708	127	516	687	353	88	165	146		
1MXH 805/A-EMT	10,7	7,5			1,8	2,5						717	383					
1MXH 1602-EMT	9,1	6,2			1,5	2	G 2	G 1 1/2	750	117	560	752	404	101	165	146		
1MXH 1603/A-EMT	10,7	7,5			1,8	2,5						752	404					

## Curve caratteristiche

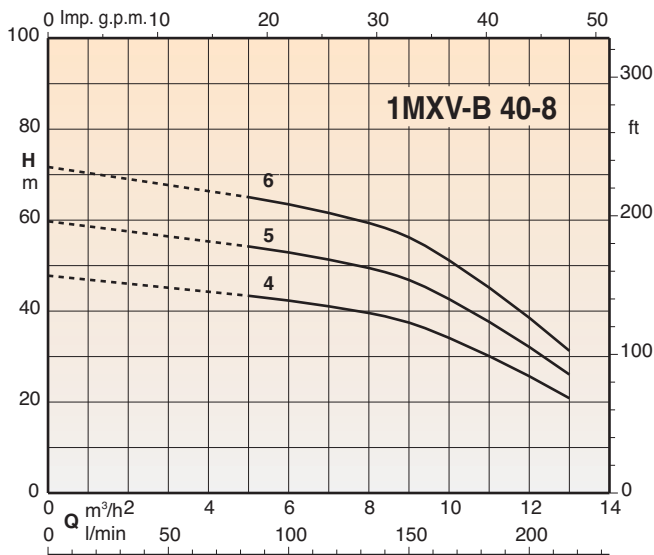
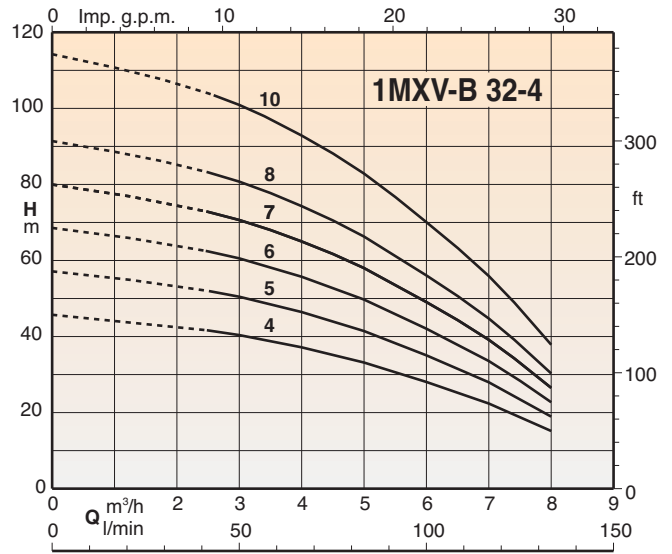
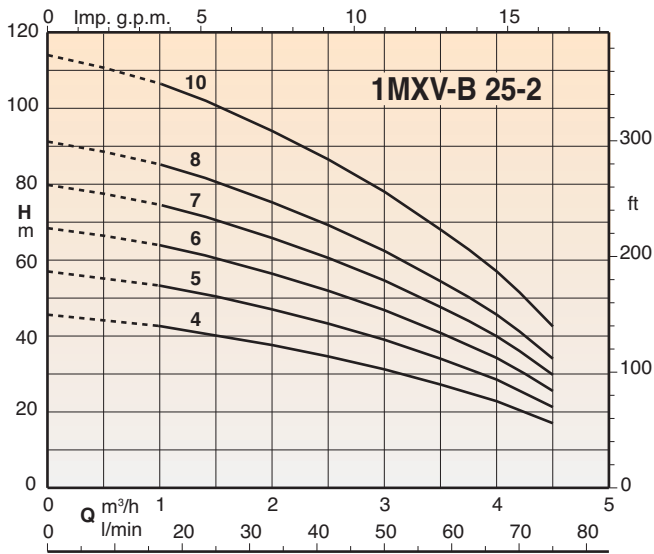


## Prestazioni, dimensioni e pesi

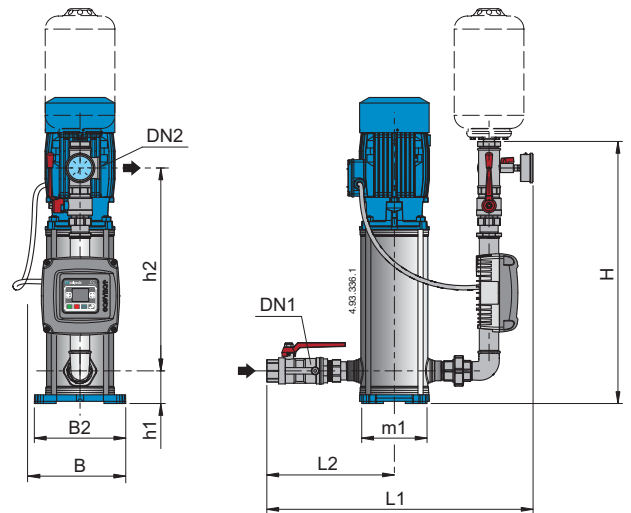


Aliment.: 1 ~ 230 V Motore: 3 ~ 230 V	aliment. A	motore A	Aliment.: 1 ~ 230 V Motore: 1 ~ 230 V	A	P <sub>2</sub>		DN1	DN2	mm									
					kW	HP			H	h1	h2	L1	L2	m1	B	B2		
1MXSU 204/A-EMT	3,9	2,7	1MXSUM 204/A-EMM	4,1	0,55	0,75			1071		973							
1MXSU 205/A-EMT	4,7	3,3	1MXSUM 205/A-EMM	5	0,75	1	G 1 1/4	G 1 1/4	1095	32	997	304	225	123	190	190		
1MXSU 206/A-EMT	5,4	3,8			0,9	1,2			1119		1021							
1MXSU 404/A-EMT	5,4	3,8			0,9	1,2	G 1 1/4	G 1 1/4	1071		973	304	225	123	190	190		
1MXSU 405/A-EMT	6,4	4,5			1,1	1,5	G 1 1/4	G 1 1/4	1095	32	997	304	225	123	190	190		
1MXSU 803/A-EMT	6,4	4,5			1,1	1,5	G 1 1/4	G 1 1/4	1095	32	997	304	225	123	190	190		
1MXSU 804/A-EMT	9,4	6,6			1,5	2	G 1 1/4	G 1 1/4	1095		997							

## Curve caratteristiche

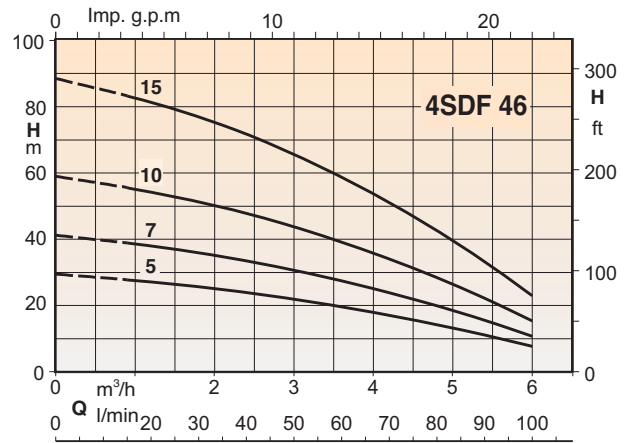
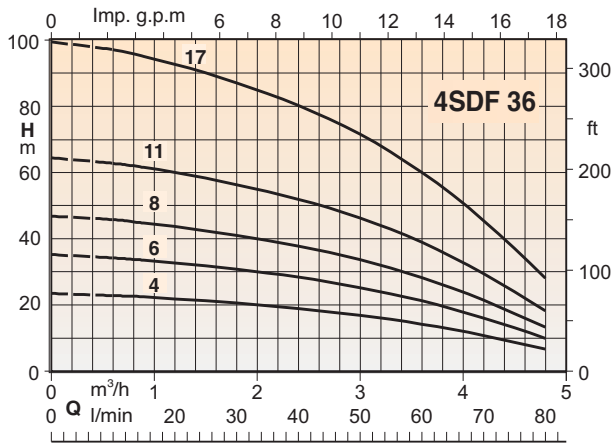
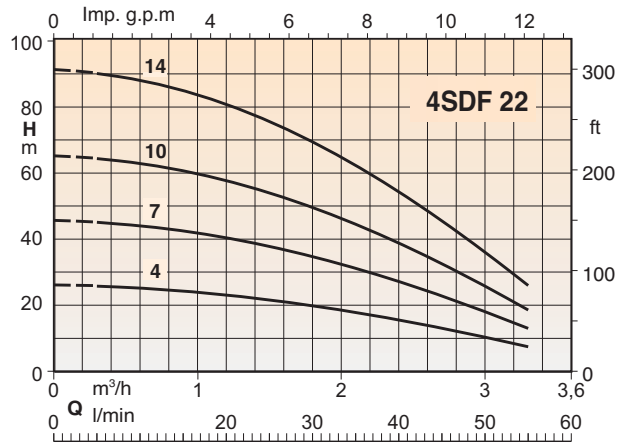
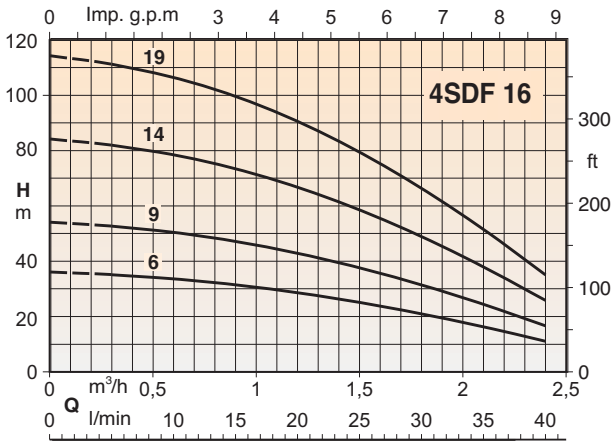


## Prestazioni, dimensioni e pesi



Aliment.: 1 ~ 230 V Motore: 3 ~ 230 V	aliment. A	motore A	Aliment.: 1 ~ 230 V Motore: 1 ~ 230 V	A	P <sub>2</sub>		DN1	DN2	mm							
					kW	HP			H	h1	h2	L1	L2	m1	B	B2
1MXV-B 25-204-EMT	5,4	3,3	1MXV-BM 25-204-EMM	5,8	0,75	1	G 1	G 1	577	75	437	588	262	150	218	210
1MXV-B 25-205-EMT	5,4	3,3	1MXV-BM 25-205-EMM	5,8	0,75	1										
1MXV-B 25-206-EMT	7,1	4,7	1MXV-BM 25-206-EMM	7,4	1,1	1,5										
1MXV-B 25-207-EMT	7,1	4,7	1MXV-BM 25-207-EMM	7,4	1,1	1,5										
1MXV-B 25-208-EMT	10,8	7,5			1,5	2										
1MXV-B 25-210-EMT	10,8	7,5			1,5	2										
1MXV-B 32-404-EMT	7,1	4,7	1MXV-BM 32-404-EMM	7,4	1,1	1,5	G 1 1/4	G 1 1/4	600	75	458	633	288	150	218	210
1MXV-B 32-405-EMT	7,1	4,7	1MXV-BM 32-405-EMM	7,4	1,1	1,5										
1MXV-B 32-406-EMT	10,8	7,5			1,5	2										
1MXV-B 32-407-EMT	10,8	7,5			1,5	2										
1MXV-B 32-408-EMT	13,2	9,15			2,2	3										
1MXV-B 32-410-EMT	13,2	9,15			2,2	3										
1MXV-B 40-804-EMT	10,8	7,5			1,5	2	G 1 1/2	G 1 1/2	623	80	470	675	318	190	246	246
1MXV-B 40-805-EMT	13,2	9,15			2,2	3										
1MXV-B 40-806-EMT	13,2	9,15			2,2	3										

## Curve caratteristiche



## Prestazioni, dimensioni e pesi

Aliment.: 1 ~ 230 V Motore: 3 ~ 230 V	aliment. A	motore A	P <sub>2</sub>	
			kW	HP
4SDF 16/6E-EMT	2.5	1.9	0.37	0.5
4SDF 16/9E-EMT	2.5	1.9	0.37	0.5
4SDF 16/14E-EMT	3.7	2.8	0.55	0.75
4SDF 16/19E-EMT	4.8	3.5	0.75	1
4SDF 22/4E-EMT	2.5	1.9	0.37	0.5
4SDF 22/7E-EMT	2.5	1.9	0.37	0.5
4SDF 22/10E-EMT	3.7	2.8	0.55	0.75
4SDF 22/14E-EMT	4.8	3.5	0.75	1
4SDF 36/4E-EMT	2.5	1.9	0.37	0.5
4SDF 36/6E-EMT	2.5	1.9	0.37	0.5
4SDF 36/8E-EMT	3.7	2.8	0.55	0.75
4SDF 36/11E-EMT	4.8	3.5	0.75	1
4SDF 36/17E-EMT	6.8	4.9	1.1	1.5
4SDF 46/5E-EMT	2.5	1.9	0.37	0.5
4SDF 46/7E-EMT	3.7	2.8	0.55	0.75
4SDF 46/10E-EMT	4.8	3.5	0.75	1
4SDF 46/15E-EMT	6.8	4.9	1.1	1.5
4SDF 54/5E-EMT	3.7	2.8	0.55	0.75
4SDF 54/7E-EMT	4.8	3.5	0.75	1
4SDF 54/10E-EMT	6.8	4.9	1.1	1.5
4SDF 54/14E-EMT	9.5	6.8	1.5	2

