

# BS2. MXP, 2MGP, 2NM, 2NMD, 2NG..

Gruppi di pressione per uso domestico con due elettropompe a velocità fissa o **velocità variabile (INVERTER)**



## Esecuzione

Gruppo di pressione composto da due pompe complete di valvola a sfera, valvola di non ritorno in aspirazione e valvola a sfera in mandata. Collettori di aspirazione e mandata in AISI 304. Predisposizione per il montaggio di due serbatoi cilindrici da 20 litri sul collettore di mandata.

### Quadri elettrici:

- con comando a microprocessore per pompe a velocità fissa (vedere pag. 440).
- con inverter per gruppi con pompe a velocità variabile (vedere pag. 441).

Il gruppo è completo di manometro e due pressostati differenziali tarabili o trasduttore di pressione (gruppi con inverter).

## Funzionamento

### BS 2F **Pompe a velocità fissa.**

In base alla diminuzione della pressione nell'impianto, i pressostati determinano l'avviamento in cascata delle pompe ed il microprocessore ne alterna gli avviamenti.

### BS1V1F **Pompe a velocità variabile con un inverter a quadro**

In base al consumo d'acqua, intervengono una o due pompe, una velocità variabile e una a velocità fissa, per garantire la quantità d'acqua richiesta alla pressione impostata.

### BS2V **Pompe a velocità variabile con due inverter a quadro**

In base al consumo d'acqua, intervengono una o due pompe, tutte a velocità variabile, per garantire la quantità d'acqua richiesta alla pressione impostata.

## Impieghi

Per l'approvvigionamento d'acqua con aspirazione da pozzi

Per aumentare la pressione disponibile da una rete di distribuzione (osservare le disposizioni locali).

## Motori

Motori ad induzione a 2 poli, 50 Hz,  $n = 2900$  1/min.

- Trifase 230/400V  $\pm 10\%$  fino a 3 kW, predisposti per il funzionamento con inverter;
- 400/690V  $\pm 10\%$  per 4 kW, predisposti per il funzionamento con inverter;
- Monofase 230 V  $\pm 10\%$  (fino a 1,5 kW), con termoprotettore.

Isolamento classe F.

Protezione IP 54.

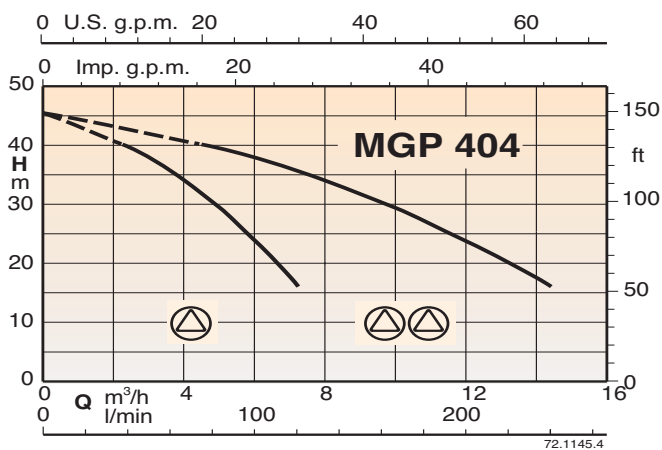
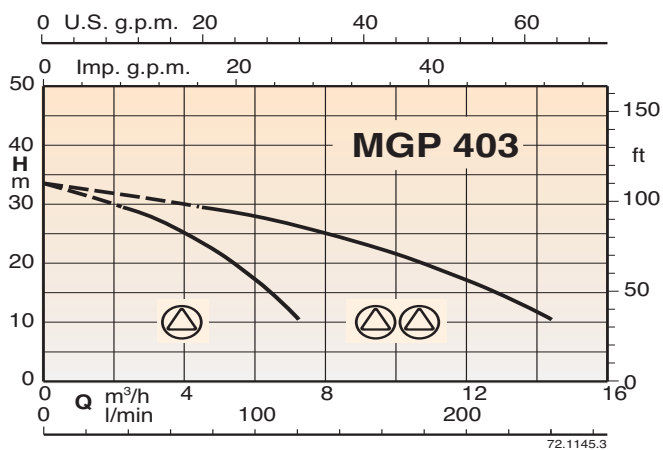
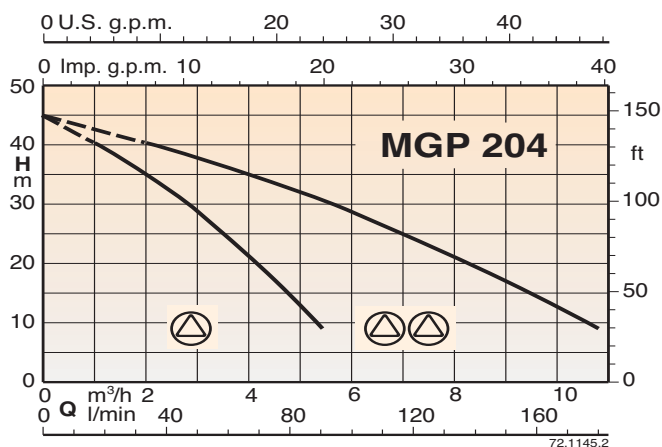
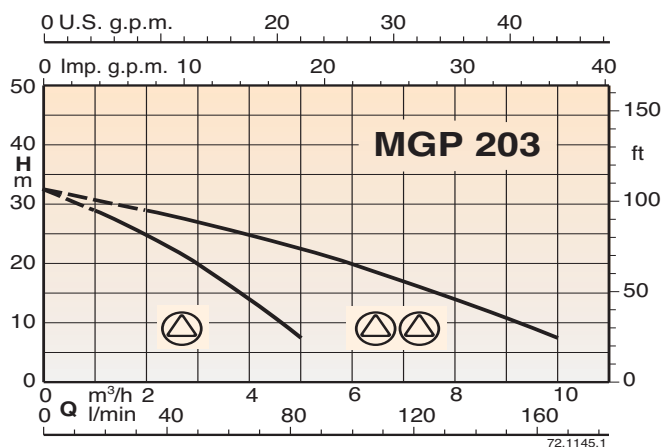
Esecuzione secondo: IEC 60034.

Altre tensioni a richiesta.

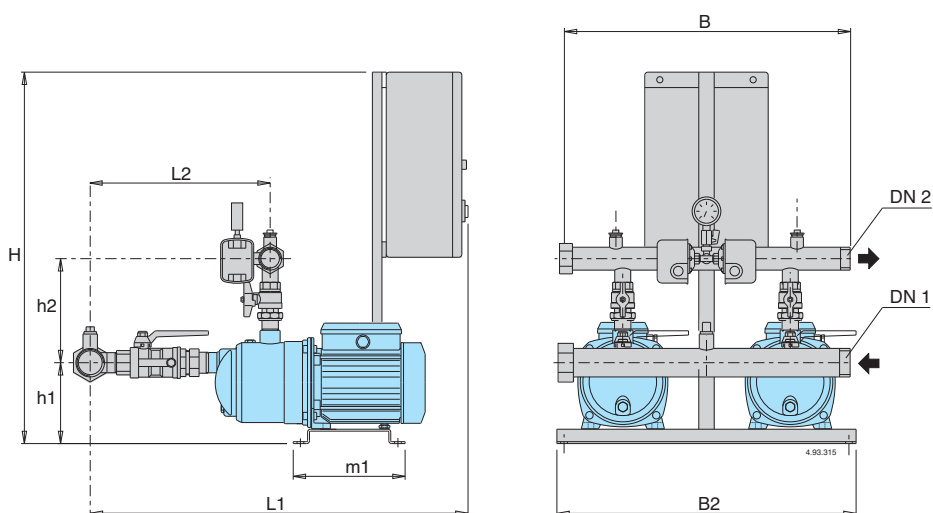
## Serbatoi (a richiesta)

Di forma cilindrica capacità 20 litri, a membrana, precaricati d'aria.

## Curve caratteristiche



## Prestazioni, dimensioni e pesi



### BS2F BSM2F

Aliment. 400V 3~ Motore 400V 3~	Alimentazione 230V 1~ Motore 230V 1~	Motore		Q max* l/min	Taratura pressostati		Collettori		mm									Peso kg	Serbatoio	
		kW	HP		bar	bar	DN1	DN2	H	h1	h2	L1	L2	m1	B2	B	Mem.		Autcl.	
BS2F 2MGP 203	BSM2F 2MGPM 203	0,45+0,45	0,6+0,6	155	1,4÷2,6	1,0÷2,2	G 2	G 1 1/2	840	151	206	793	355				41	24x2	100	
BS2F 2MGP 204	BSM2F 2MGPM 204	0,55+0,55	0,75+0,75	160	2,0÷3,2	1,5÷2,7	G 2	G 1 1/2	840	151	206	793	355	235	625	600	46	24x2	100	
BS2F 2MGP 403	BSM2F 2MGPM 403	0,55+0,55	0,75+0,75	230	1,2÷2,4	0,9÷2,1	G 2	G 1 1/2	840	151	206	793	355				46	24x2	100	
BS2F 2MGP 404	BSM2F 2MGPM 404	0,75+0,75	1+1	220	2,4÷3,6	2,0÷3,2	G 2	G 1 1/2	840	151	206	793	355				48	80	200	

\* Massima portata delle pompe alla pressione minima di taratura del 2° pressostato

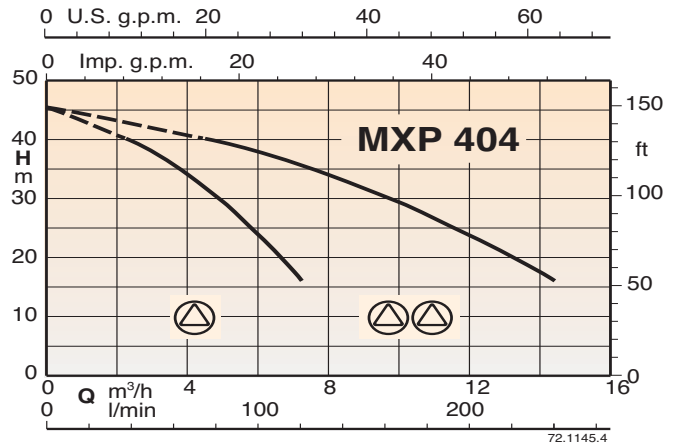
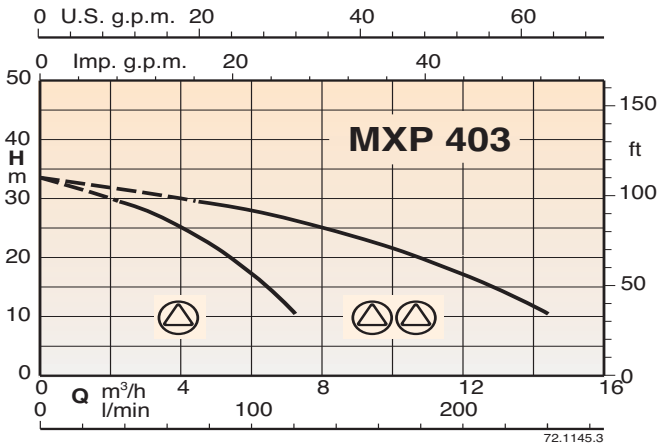
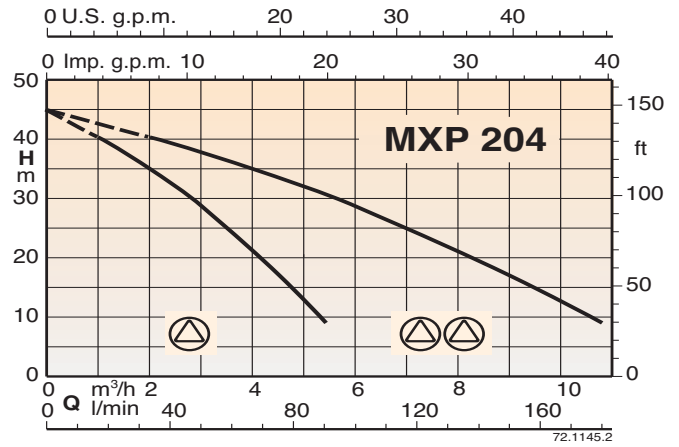
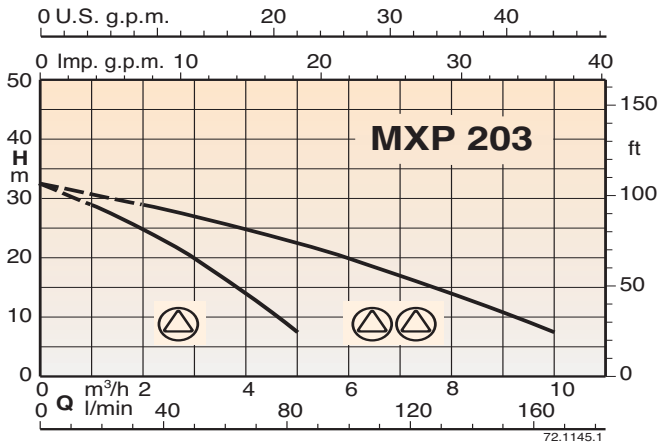
### BS1V1F BSM1V1F

Aliment. 400V 3~ Motore 400V 3~	Alimentazione 230V 1~ Motore 230V 3~ e 230V 1~	Motore		Collettori		mm									Peso kg	Serbatoio	
		kW	HP	DN1	DN2	H	h1	h2	L1	L2	m1	B2	B	Membrana		litri	
BS1V1F 2MGP 203	BSM1V1F 2MGPM 203	0,45+0,45	0,6+0,6	G 2	G 1 1/2	1100	151	206	793	355						41	24x2
BS1V1F 2MGP 204	BSM1V1F 2MGPM 204	0,55+0,55	0,75+0,75	G 2	G 1 1/2	1100	151	206	793	355	235	625	600			46	24x2
BS1V1F 2MGP 403	BSM1V1F 2MGPM 403	0,55+0,55	0,75+0,75	G 2	G 1 1/2	1100	151	206	793	355						46	24x2
BS1V1F 2MGP 404	BSM1V1F 2MGPM 404	0,75+0,75	1+1	G 2	G 1 1/2	1100	151	206	793	355						48	24x2

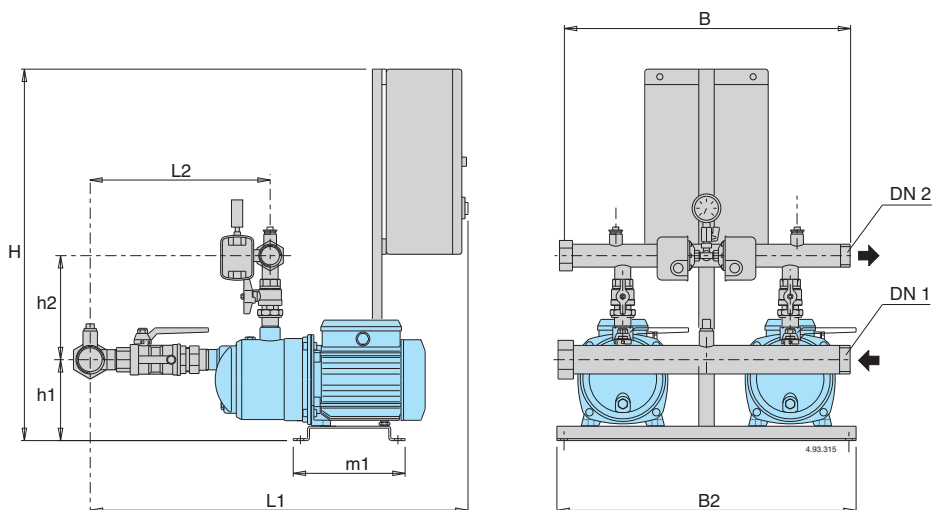
### BS2V BSM2V

Aliment. 400V 3~ Motore 400V 3~	Alimentazione 230V 1~ Motore 230V 3~	Motore		Collettori		mm									Peso kg	Serbatoio	
		kW	HP	DN1	DN2	H	h1	h2	L1	L2	m1	B2	B	Membrana		litri	
BS2V 2MGP 203	BSM2V 2MGPM 203	0,45+0,45	0,6+0,6	G 2	G 1 1/2	1100	151	206	793	355						41	24x2
BS2V 2MGP 204	BSM2V 2MGPM 204	0,55+0,55	0,75+0,75	G 2	G 1 1/2	1100	151	206	793	355	235	625	600			46	24x2
BS2V 2MGP 403	BSM2V 2MGPM 403	0,55+0,55	0,75+0,75	G 2	G 1 1/2	1100	151	206	793	355						46	24x2
BS2V 2MGP 404	BSM2V 2MGPM 404	0,75+0,75	1+1	G 2	G 1 1/2	1100	151	206	793	355						48	24x2

## Curve caratteristiche



## Prestazioni, dimensioni e pesi



### BS2F BSM2F

Aliment. 400V 3~ Motore 400V 3~	Alimentazione 230V 1~ Motore 230V 1~	kW	HP	Q max* l/min	Taratura pressostati		Collettori		mm									Peso kg	Serbatoio	
					bar	bar	DN1	DN2	H	h1	h2	L1	L2	m1	B2	B	Mem.		Autcl.	
BS2F 2MXP 203	BSM2F 2MXPM 203	0,45+0,45	0,6+0,6	155	1,4÷2,6	1,0÷2,2	G 2	G 1 1/2	840	151	206	793	355				41	24x2	100	
BS2F 2MXP 204/A	BSM2F 2MXPM 204/A	0,55+0,55	0,75+0,75	160	2,0÷3,2	1,5÷2,7	G 2	G 1 1/2	840	151	206	793	355	235	625	600	46	24x2	100	
BS2F 2MXP 403/A	BSM2F 2MXPM 403/A	0,55+0,55	0,75+0,75	230	1,5÷2,7	1,2÷2,4	G 2	G 1 1/2	840	151	206	793	355				46	24x2	100	
BS2F 2MXP 404/A	BSM2F 2MXPM 404/A	0,75+0,75	1+1	220	2,4÷3,6	2,0÷3,2	G 2	G 1 1/2	840	151	206	793	355				48	80	200	

\* Massima portata delle pompe alla pressione minima di taratura del 2° pressostato

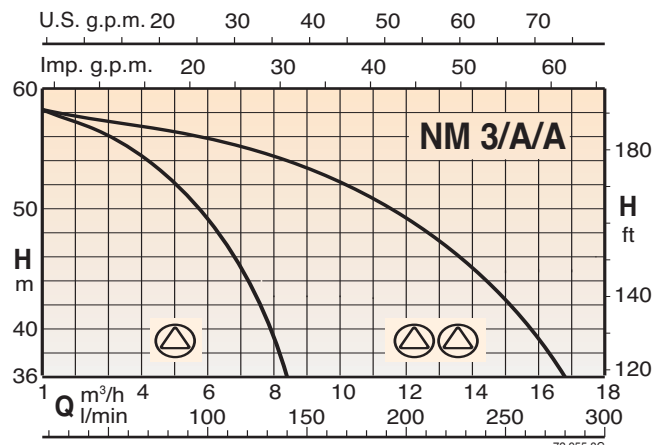
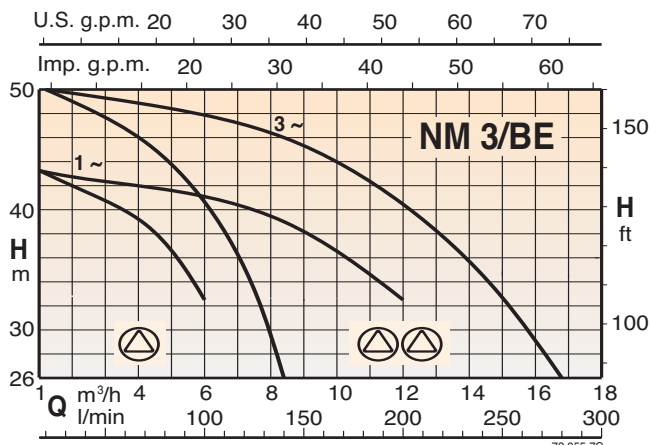
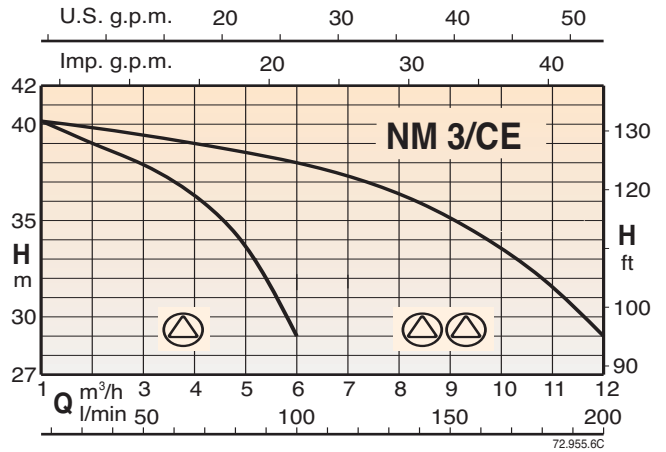
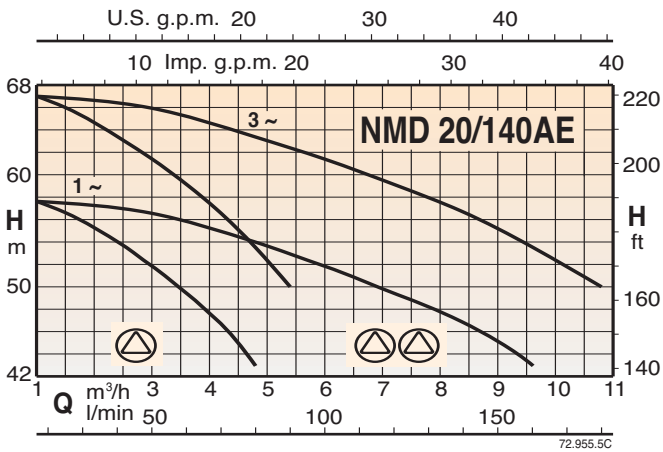
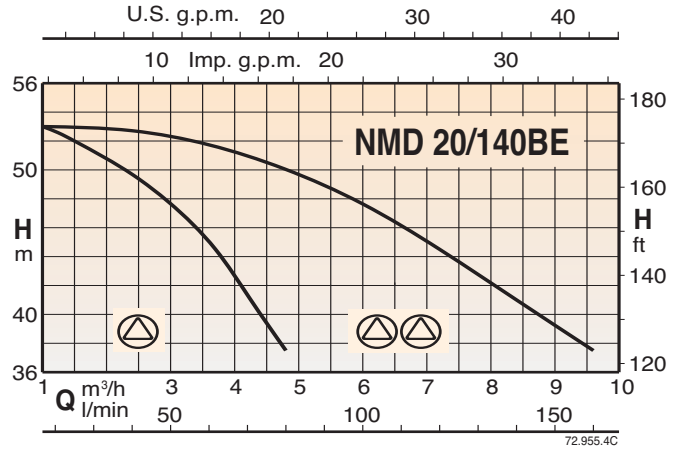
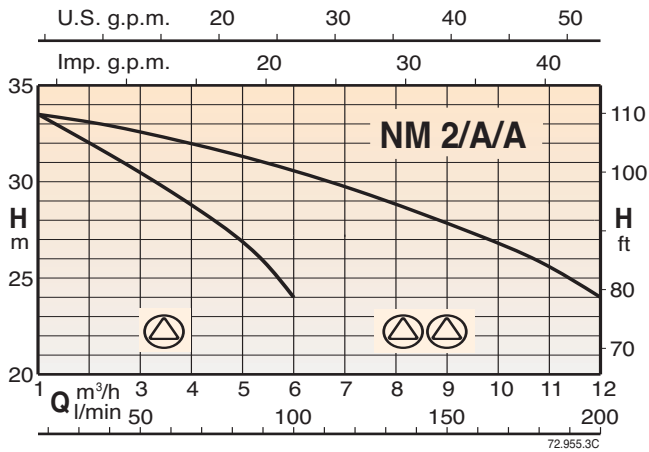
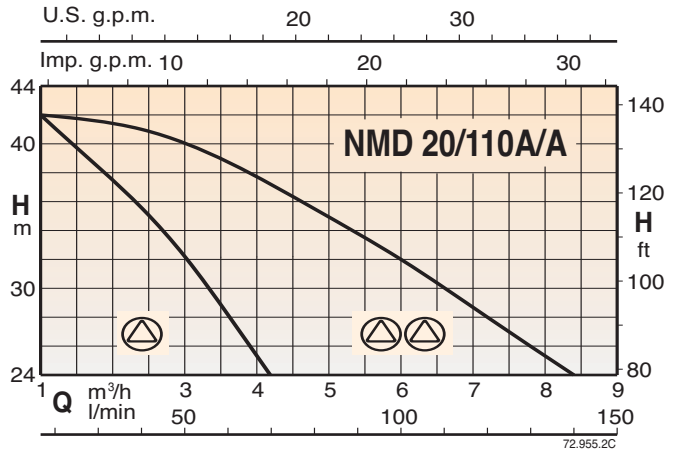
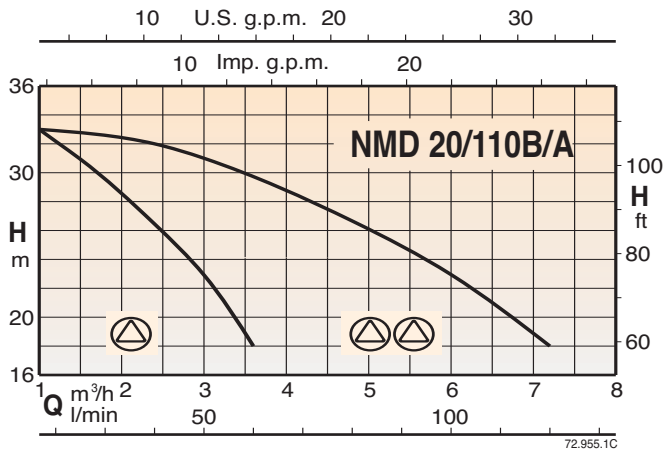
### BS1V1F BSM1V1F

Alimentazione 400V 3~ Motore 400V 3~	Alimentazione 230V 1~ Motore 230V 3~ e 230V 1~	kW	HP	Collettori		mm									Peso kg	Serbatoio		
				DN1	DN2	H	h1	h2	L1	L2	m1	B2	B	Membrana		litri		
BS1V1F 2MXP 203	BSM1V1F 2MXPM 203	0,45+0,45	0,6+0,6	G 2	G 1 1/2	1100	151	206	793	355						41	24x2	
BS1V1F 2MXP 204/A	BSM1V1F 2MXPM 204/A	0,55+0,55	0,75+0,75	G 2	G 1 1/2	1100	151	206	793	355	235	625	600			46	24x2	
BS1V1F 2MXP 403/A	BSM1V1F 2MXPM 403/A	0,55+0,55	0,75+0,75	G 2	G 1 1/2	1100	151	206	793	355						46	24x2	
BS1V1F 2MXP 404/A	BSM1V1F 2MXPM 404/A	0,75+0,75	1+1	G 2	G 1 1/2	1100	151	206	793	355						48	24x2	

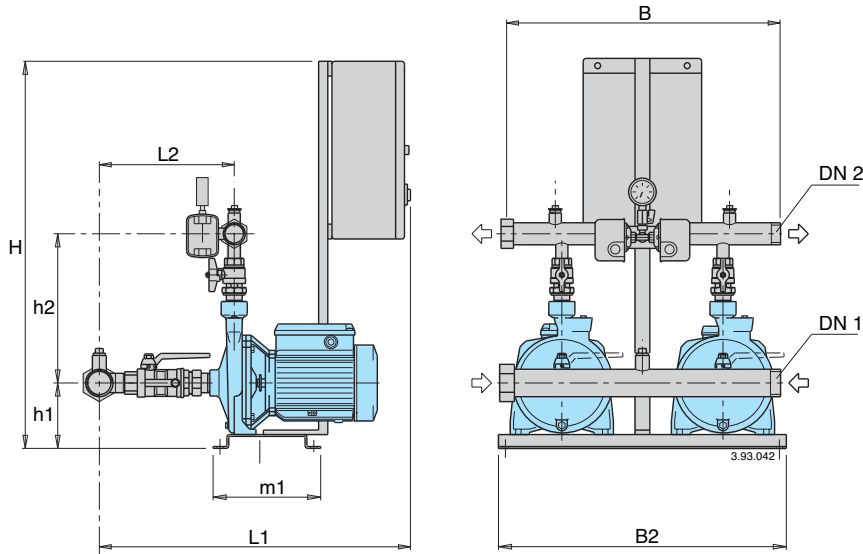
### BS2V BSM2V

Alimentazione 400V 3~ Motore 400V 3~	Alimentazione 230V 1~ Motore 230V 3~	kW	HP	Collettori		mm									Peso kg	Serbatoio		
				DN1	DN2	H	h1	h2	L1	L2	m1	B2	B	Membrana		litri		
BS2V 2MXP 203	BSM2V 2MXPM 203	0,45+0,45	0,6+0,6	G 2	G 1 1/2	1100	151	206	793	355						41	24x2	
BS2V 2MXP 204/A	BSM2V 2MXPM 204/A	0,55+0,55	0,75+0,75	G 2	G 1 1/2	1100	151	206	793	355	235	625	600			46	24x2	
BS2V 2MXP 403/A	BSM2V 2MXPM 403/A	0,55+0,55	0,75+0,75	G 2	G 1 1/2	1100	151	206	793	355						46	24x2	
BS2V 2MXP 404/A	BSM2V 2MXPM 404/A	0,75+0,75	1+1	G 2	G 1 1/2	1100	151	206	793	355						48	24x2	

## Curve caratteristiche



## Prestazioni, dimensioni e pesi



### BS2F BSM2F

Aliment. 400V 3~ Motore 400V 3~	Alimentazione 230V 1~ Motore 230V 1~	kW	HP	Q max* l/min	Taratura pressostati		Collettori		mm							Peso kg	Serbatoio Mem. Autcl. litri litri		
					bar	bar	DN1	DN2	H	h1	h2	L1	L2	m1	B2		B	Mem.	Autcl.
BS2F 2NMD 20/110B/A	BSM2F 2NMDM 20/110B/A	0,45+0,45	0,6+0,6	120	2,0+3,0	1,7+2,7	G2	G 1 1/2	840	129	277	670	315				51	24x2	100
BS2F 2NMD 20/110A/A	BSM2F 2NMDM 20/110A/A	0,75+0,75	1+1	130	2,8+4,0	2,4+3,6	G2	G 1 1/2	840	129	277	670	315				55	60	100
BS2F 2NM 2/A/A	BSM2F 2NMM 2/A/A	0,75+0,75	1+1	200	2,0+3,0	1,7+2,7	G2	G 1 1/2	840	129	295	620	262				54	80	200
BS2F 2NMD 20/140BE	BSM2F 2NMDM 20/140BE	1,1+1,1	1,5+1,5	160	3,4+4,9	3,2+4,7	G2	G 1 1/2	840	146	295	670	320				72	80	200
		1,5+1,5	2+2	160	4,0+5,3	3,7+5,0	G2	G 1 1/2	840	146	295	670	320	235	625	600	75	100	200
BS2F 2NMD 20/140AE		1,5+1,5	2+2	180	5,0+6,3	4,7+6,0	G2	G 1 1/2	840	146	295	670	320				77	100	200
BS2F 2NM 3/CE	BSM2F 2NMM 3/CE	1,1+1,1	1,5+1,5	200	2,5+3,5	2,2+3,2	G2	G 1 1/2	840	146	325	650	267				71	100	200
		1,5+1,5	2+2	200	3,0+4,0	2,7+3,7	G2	G 1 1/2	840	146	325	650	267				75	100	300
BS2F 2NM 3/BE		1,5+1,5	2+2	270	3,2+4,5	2,9+4,2	G2	G 1 1/2	840	146	325	650	267				76	100	300
BS2F 2NM 3/A/A		2,2+2,2	3+3	280	4,0+5,3	3,7+5,0	G2	G 1 1/2	840	146	325	650	267				78	200	300

\* Massima portata delle pompe alla pressione minima di taratura del 2° pressostato

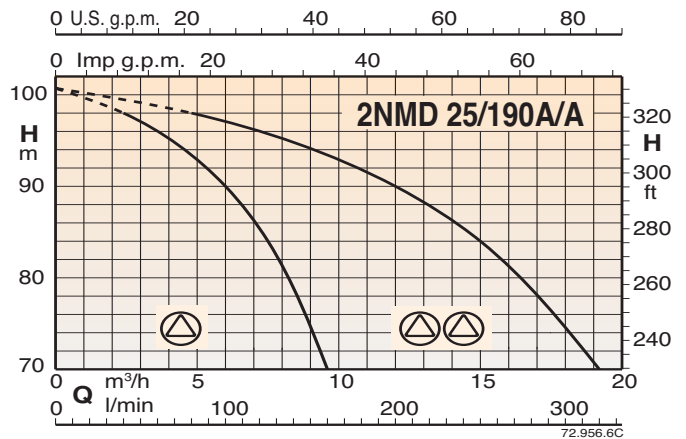
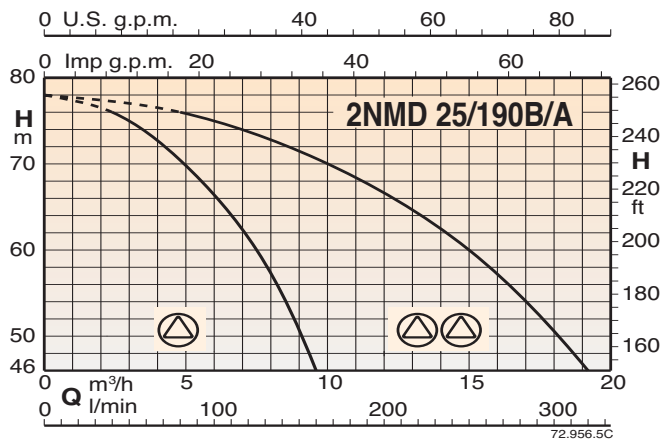
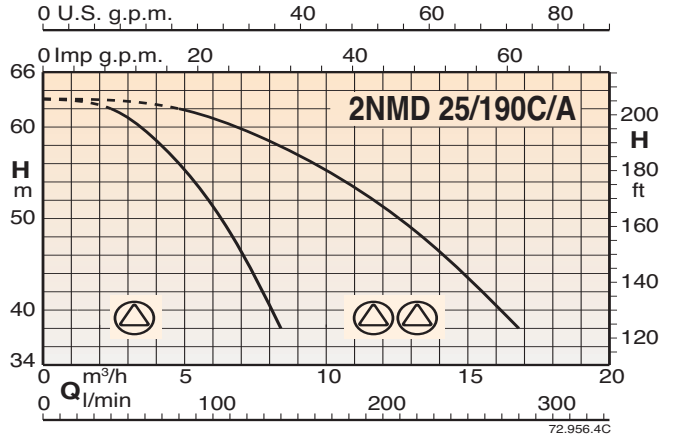
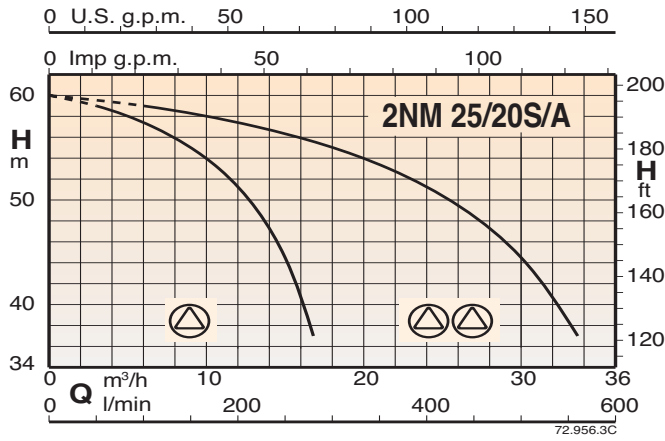
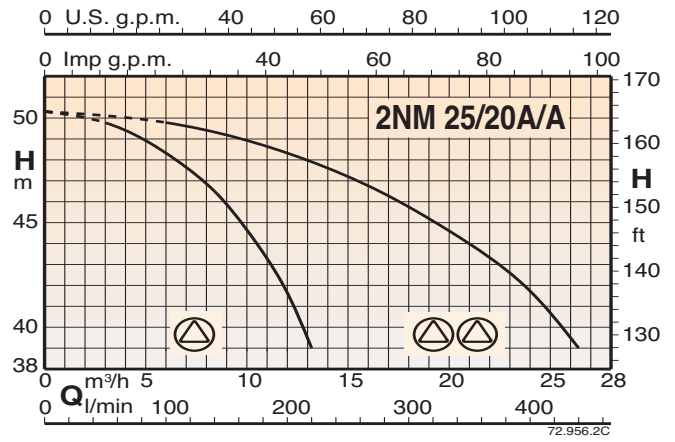
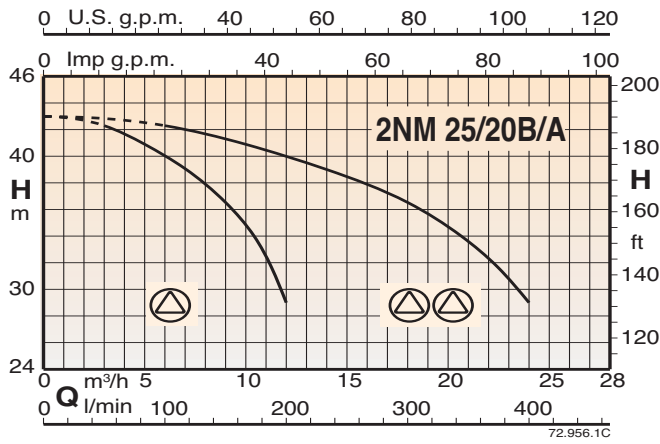
### BS1V1F BSM1V1F

Alimentazione 400V 3~ Motore 400V 3~	Alimentazione 230V 1~ Motore 230V 3~ e 230V 1~	kW	HP	Collettori		mm							Peso kg	Serbatoio Membrana litri				
				DN1	DN2	H	h1	h2	L1	L2	m1	B2		B	Membrana	litri		
BS1V1F 2NMD 20/110B/A	BSM1V1F 2NMDM 20/110B/A	0,45+0,45	0,6+0,6	G2	G 1 1/2	840	129	277	670	315						51	24x2	
BS1V1F 2NMD 20/110A/A	BSM1V1F 2NMDM 20/110A/A	0,75+0,75	1+1	G2	G 1 1/2	840	129	277	670	315						55	24x2	
BS1V1F 2NM 2/A/A	BSM1V1F 2NMM 2/A/A	0,75+0,75	1+1	G2	G 1 1/2	840	129	295	620	262						54	24x2	
BS1V1F 2NMD 20/140BE	BSM1V1F 2NMDM 20/140BE	1,1+1,1	1,5+1,5	G2	G 1 1/2	840	146	295	670	320						72	24x2	
	BSM1V1F 2NMDM 20/140AE	1,5+1,5	2+2	G2	G 1 1/2	840	146	295	670	320	235	625	600			75	24x2	
BS1V1F 2NMD 20/140AE		1,5+1,5	2+2	G2	G 1 1/2	840	146	295	670	320						77	24x2	
BS1V1F 2NM 3/CE	BSM1V1F 2NMM 3/CE	1,1+1,1	1,5+1,5	G2	G 1 1/2	840	146	325	650	267						71	24x2	
	BSM1V1F 2NMM 3/BE	1,5+1,5	2+2	G2	G 1 1/2	840	146	325	650	267						75	24x2	
BS1V1F 2NM 3/BE		1,5+1,5	2+2	G2	G 1 1/2	840	146	325	650	267						76	24x2	
BS1V1F 2NM 3/A/A		2,2+2,2	3+3	G2	G 1 1/2	840	146	325	650	267						78	24x2	

### BS2V BSM2V

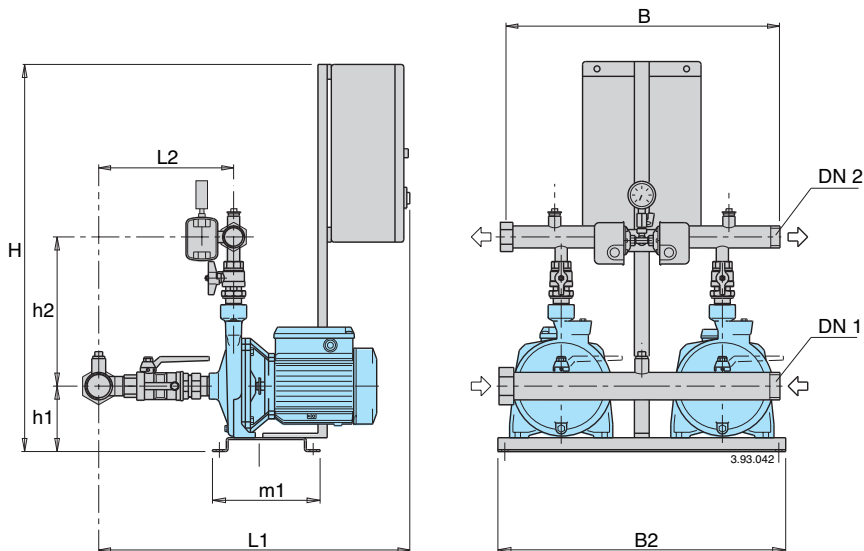
Alimentazione 400V 3~ Motore 400V 3~	Alimentazione 230V 1~ Motore 230V 3~	kW	HP	Collettori		mm							Peso kg	Serbatoio Membrana litri				
				DN1	DN2	H	h1	h2	L1	L2	m1	B2		B	Membrana	litri		
BS2V 2NMD 20/110B/A	BSM2V 2NMDM 20/110B/A	0,45+0,45	0,6+0,6	G2	G 1 1/2	840	129	277	670	315						51	24x2	
BS2V 2NMD 20/110A/A	BSM2V 2NMDM 20/110A/A	0,75+0,75	1+1	G2	G 1 1/2	840	129	277	670	315						55	24x2	
BS2V 2NM 2/A/A	BSM2V 2NMM 2/A/A	0,75+0,75	1+1	G2	G 1 1/2	840	129	295	620	262						54	24x2	
BS2V 2NMD 20/140BE	BSM2V 2NMDM 20/140BE	1,1+1,1	1,5+1,5	G2	G 1 1/2	840	146	295	670	320						72	24x2	
	BSM2V 2NMDM 20/140AE	1,5+1,5	2+2	G2	G 1 1/2	840	146	295	670	320	235	625	600			75	24x2	
BS2V 2NMD 20/140AE		1,5+1,5	2+2	G2	G 1 1/2	840	146	295	670	320						77	24x2	
BS2V 2NM 3/CE	BSM2V 2NMM 3/CE	1,1+1,1	1,5+1,5	G2	G 1 1/2	840	146	325	650	267						71	24x2	
	BSM2V 2NMM 3/BE	1,5+1,5	2+2	G2	G 1 1/2	840	146	325	650	267						75	24x2	
BS2V 2NM 3/BE		1,5+1,5	2+2	G2	G 1 1/2	840	146	325	650	267						76	24x2	
BS2V 2NM 3/A/A		2,2+2,2	3+3	G2	G 1 1/2	840	146	325	650	267						78	24x2	

## Curve caratteristiche





## Prestazioni, dimensioni e pesi



### BS2F

Aliment. 400V 3~ Motore 400V 3~	kW	HP	Q max* l/min	Taratura pressostati		Collettori		mm							Peso kg	Serbatoio		
				bar	bar	DN1	DN2	H	h1	h2	L1	L2	m1	B2		B	Mem.	Autocl.
BS2F 2NM 25/20B/A	2,2+2,2	3+3	400	3,0÷4,0	2,7÷3,7	G 2 1/2	G 2	840	160	330	725	373				87	300	500
BS2F 2NM 25/20A/A	3+3	4+4	440	3,8+4,8	3,5+4,5	G 2 1/2	G 2	840	160	330	725	373				106	500	800
BS2F 2NM 25/20S/A	4+4	5,5+5,5	560	4,0÷5,5	3,5÷5,0	G 2 1/2	G 2	840	160	330	725	373				114	500	800
BS2F 2NMD 25/190C/A	2,2+2,2	3+3	280	4,3+5,8	3,8+5,3	G 2 1/2	G 2	840	175	330	760	407	235	625	600	108	200	300
BS2F 2NMD 25/190B/A	3+3	4+4	300	5,0÷7,0	4,5÷6,5	G 2 1/2	G 2	840	175	330	760	407				123	200	300
BS2F 2NMD 25/190A/A	4+4	5,5+5,5	320	7,5÷9,0	7,0÷8,5	G 2 1/2	G 2	840	175	330	760	407				132	300	500

\* Massima portata delle pompe alla pressione minima di taratura del 2° pressostato

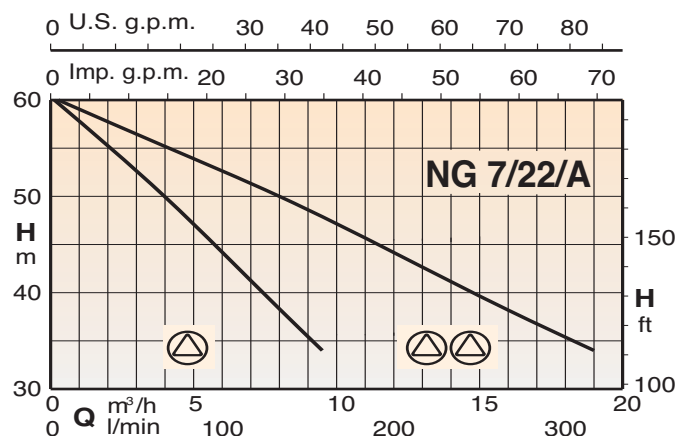
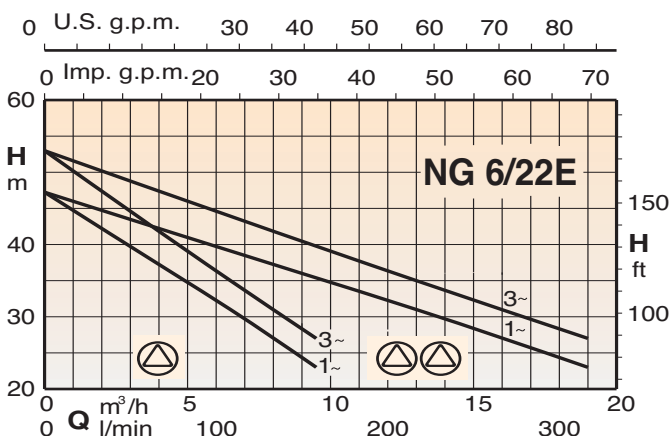
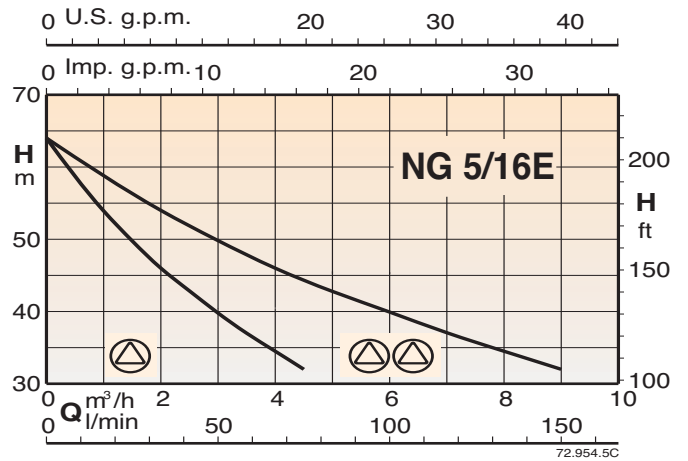
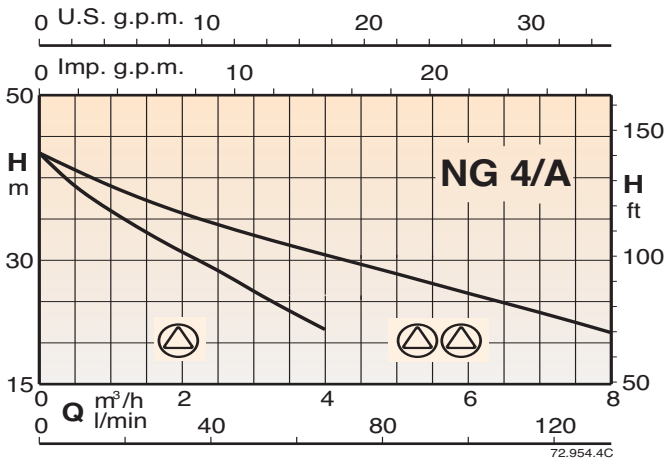
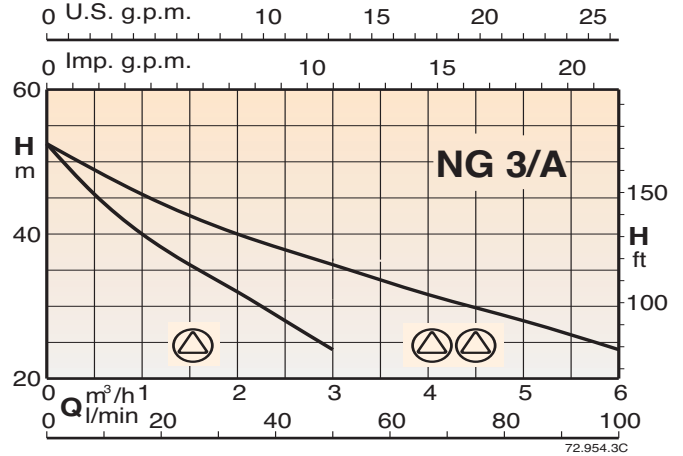
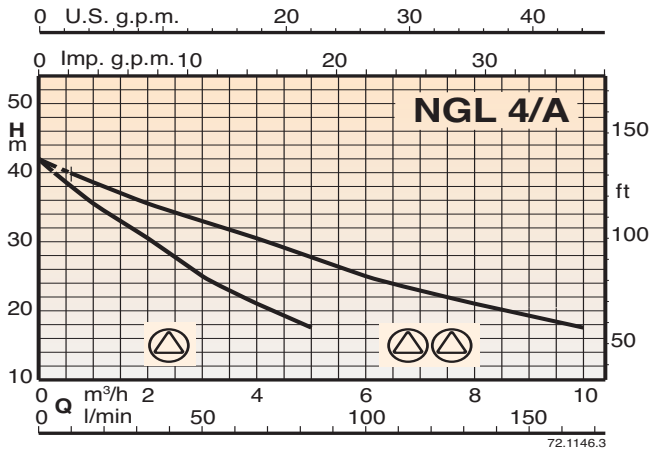
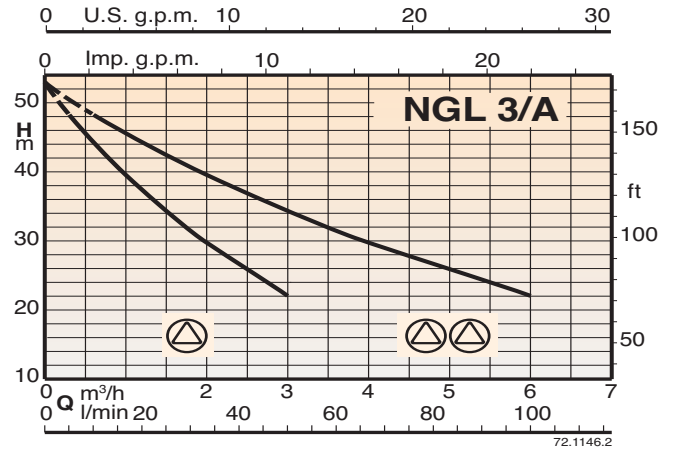
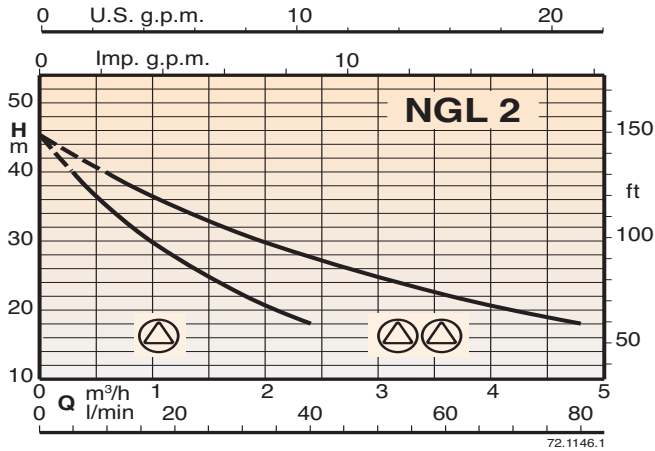
### BS1V1F

Alimentazione 400V 3~ Motore 400V 3~	kW	HP		Collettori		mm							Peso kg	Serbatoio		
				DN1	DN2	H	h1	h2	L1	L2	m1	B2		B	Membrana	
BS1V1F 2NM 25/20B/A	2,2+2,2	3+3		G 2 1/2	G 2	840	160	330	725	373					87	24x2
BS1V1F 2NM 25/20A/A	3+3	4+4		G 2 1/2	G 2	840	160	330	725	373					106	24x2
BS1V1F 2NM 25/20S/A	4+4	5,5+5,5		G 2 1/2	G 2	840	160	330	725	373					114	24x2
BS1V1F 2NMD 25/190C/A	2,2+2,2	3+3		G 2 1/2	G 2	840	175	330	760	407	235	625	600		108	24x2
BS1V1F 2NMD 25/190B/A	3+3	4+4		G 2 1/2	G 2	840	175	330	760	407					123	24x2
BS1V1F 2NMD 25/190A/A	4+4	5,5+5,5		G 2 1/2	G 2	840	175	330	760	407					132	24x2

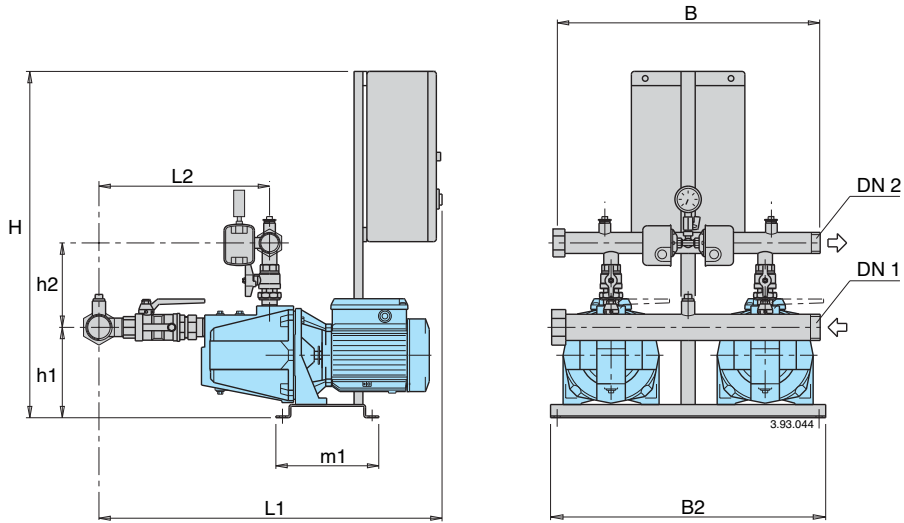
### BS2V

Alimentazione 400V 3~ Motore 400V 3~	kW	HP		Collettori		mm							Peso kg	Serbatoio		
				DN1	DN2	H	h1	h2	L1	L2	m1	B2		B	Membrana	
BS2V 2NM 25/20B/A	2,2+2,2	3+3		G 2 1/2	G 2	840	160	330	725	373					87	24x2
BS2V 2NM 25/20A/A	3+3	4+4		G 2 1/2	G 2	840	160	330	725	373					106	24x2
BS2V 2NM 25/20S/A	4+4	5,5+5,5		G 2 1/2	G 2	840	160	330	725	373					114	24x2
BS2V 2NMD 25/190C/A	2,2+2,2	3+3		G 2 1/2	G 2	840	175	330	760	407	235	625	600		108	24x2
BS2V 2NMD 25/190B/A	3+3	4+4		G 2 1/2	G 2	840	175	330	760	407					123	24x2
BS2V 2NMD 25/190A/A	4+4	5,5+5,5		G 2 1/2	G 2	840	175	330	760	407					132	24x2

## Curve caratteristiche



## Prestazioni, dimensioni e pesi



### BS2F BSM2F

Aliment. 400V 3~ Motore 400V 3~	Alimentazio. 230V 1~ Motore 230V 1~	Motor		Q max* l/min	Taratura pressostati		Collettori		mm								Peso kg	Serbatoio Mem. litri	Autocl. litri	
		kW	HP		bar	bar	DN1	DN2	H	h1	h2	L1	L2	m1	B2	B				
BS2F 2NGL 2	BSM2F 2NGLM 2	0,45+0,45	0,6+0,6	70	2,4÷3,6	2,0÷3,2	G 2	G 1 1/2	840	151	206	793	355					42	24x2	100
BS2F 2NGL 3/A	BSM2F 2NGLM 3/A	0,55+0,55	0,75+0,75	90	2,8÷4,0	2,4÷3,6	G 2	G 1 1/2	840	151	206	793	355	235	625	600		46	24x2	100
BS2F 2NGL 4/A	BSM2F 2NGLM 4/A	0,75+0,75	1+1	160	2,2÷3,4	1,8÷3,0	G 2	G 1 1/2	840	151	206	793	355					49	24x2	100

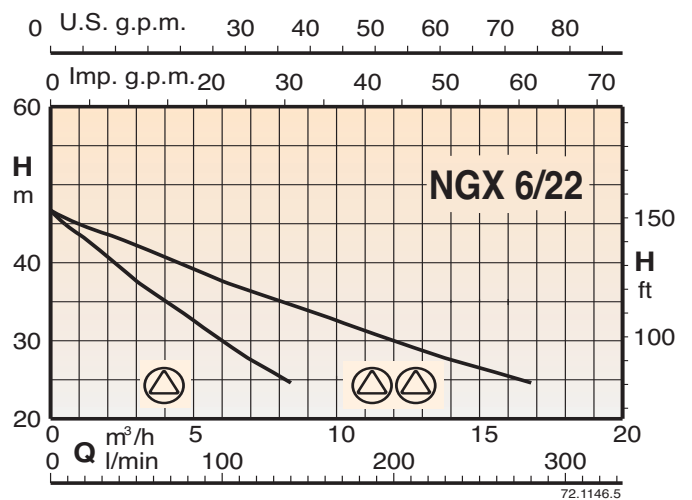
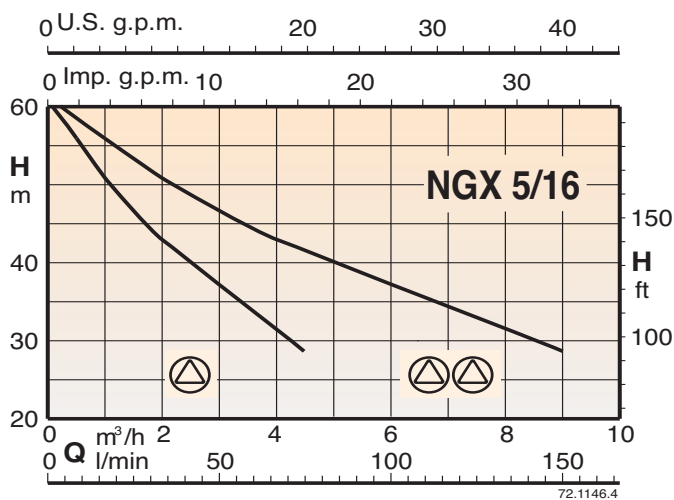
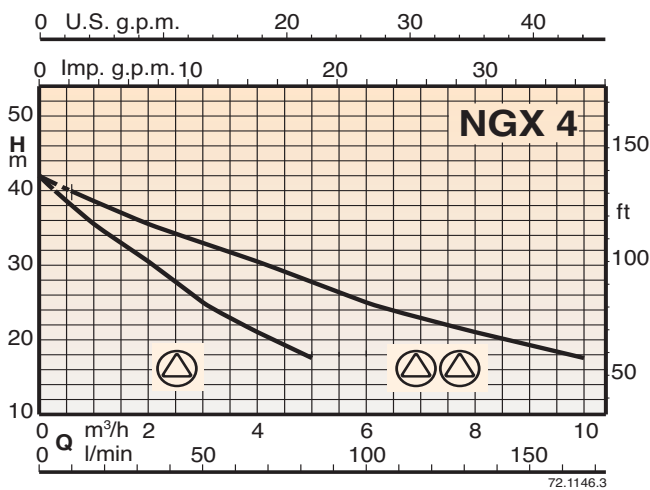
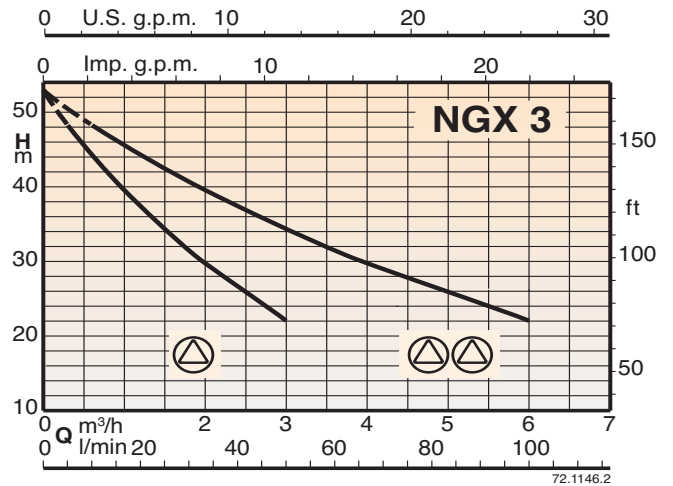
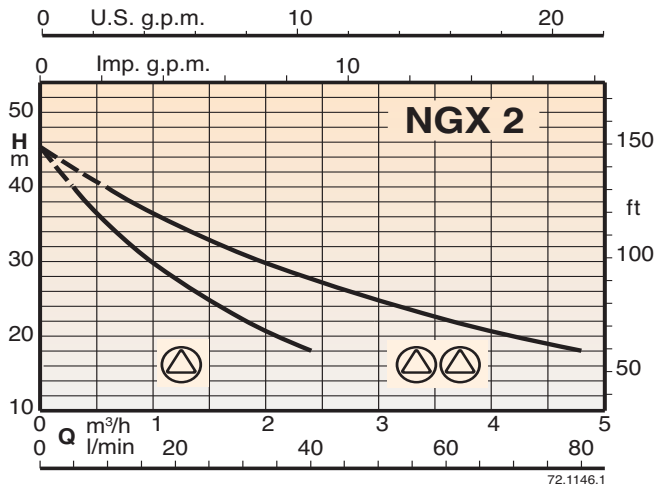
\* Massima portata delle pompe alla pressione minima di taratura del 2° pressostato

### BS2F BSM2F

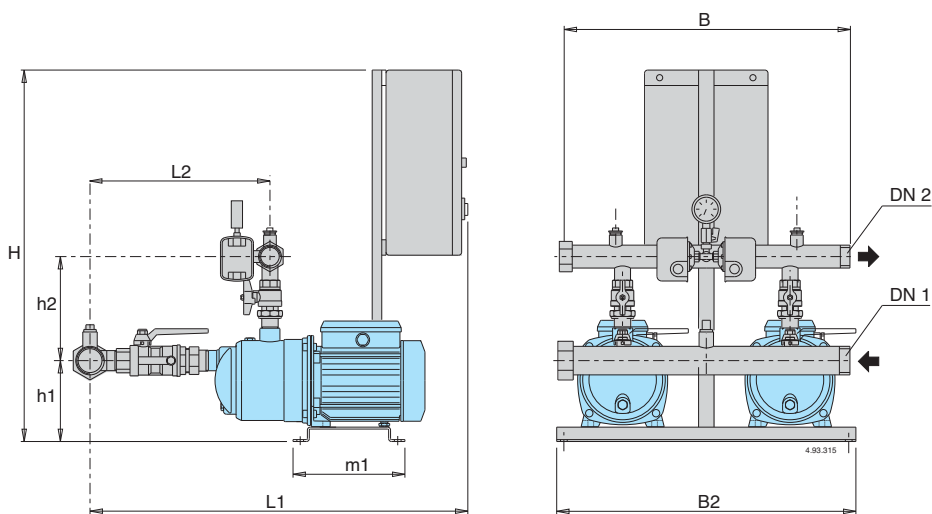
Aliment. 400V 3~ Motore 400V 3~	Alimentazio. 230V 1~ Motore 230V 1~	Motor		Q max* l/min	Taratura pressostati		Collettori		mm								Peso kg	Serbatoio Mem. litri	Autocl. litri	
		kW	HP		bar	bar	DN1	DN2	H	h1	h2	L1	L2	m1	B2	B				
BS2F 2NG 3/A	BSM2F 2NGM 3/A	0,55+0,55	0,75+0,75	95	3,0÷4,2	2,5÷3,7	G2	G 1 1/2	840	184	188	775	345					61	24x2	100
BS2F 2NG 4/A	BSM2F 2NGM 4/A	0,75+0,75	1+1	130	2,4÷3,6	2,0÷3,2	G2	G 1 1/2	840	184	188	775	345					62	24x2	100
BS2F 2NG 5-16E	BSM2F 2NGM 5-16E	1,1+1,1	1,5+1,5	140	3,8÷5,3	3,4÷4,9	G 2 1/2	G 1 1/2	840	200	202	935	470					86	24x2	100
	BSM2F 2NGM 6-22E	1,5+1,5	2+2	290	3,0÷4,2	2,5÷3,7	G 2 1/2	G 1 1/2	840	200	202	935	470	235	625	600		89	100	200
BS2F 2NG 6-22E		1,5+1,5	2+2	290	3,2÷4,5	2,8÷4,0	G 2 1/2	G 1 1/2	840	200	202	935	470					90	100	200
BS2F 2NG 7-22/A		2,2+2,2	3+3	300	3,8÷5,3	3,4÷4,9	G 2 1/2	G 1 1/2	840	200	202	935	470					92	200	300

\* Massima portata delle pompe alla pressione minima di taratura del 2° pressostato

Curve caratteristiche



## Prestazioni, dimensioni e pesi



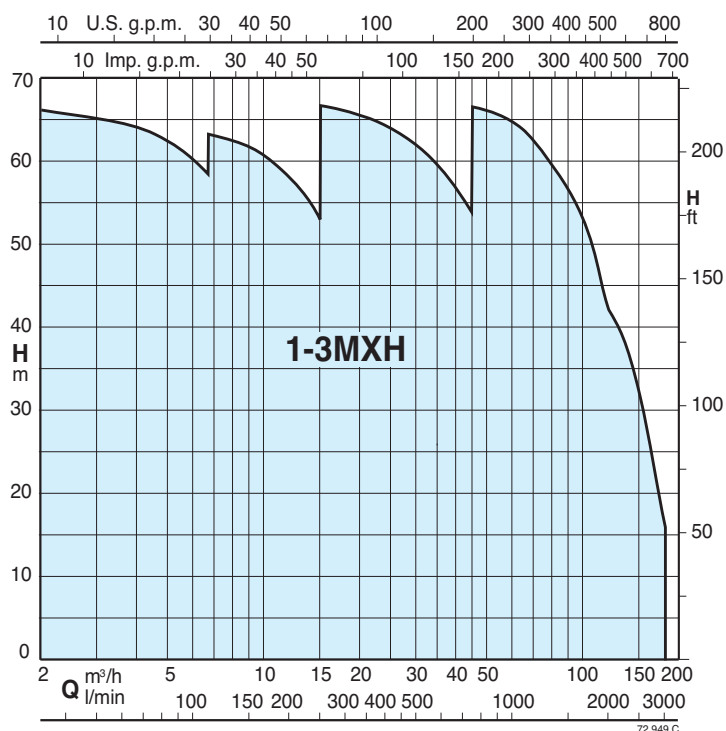
### BS2F      BSM2F

Aliment. 400V 3~ Motore 400V 3~	Alimentazio. 230V 1~ Motore 230V 1~	Motore		Q max* l/min	Taratura pressostati		Collettori		mm								Peso kg	Serbatoio	
		kW	HP		bar	bar	DN1	DN2	H	h1	h2	L1	L2	m1	B2	B		Mem. litri	Autcl. litri
<b>BS2F 2NGX 2</b>	<b>BSM2F 2NGXM 2</b>	0,45+0,45	0,6+0,6	70	2,4÷3,6	2,0÷3,2	G 2	G 1 1/2	840	151	206	793	355				42	24x2	100
<b>BS2F 2NGX 3/A</b>	<b>BSM2F 2NGXM 3/A</b>	0,55+0,55	0,75+0,75	90	2,8÷4,0	2,4÷3,6	G 2	G 1 1/2	840	151	206	793	355				46	24x2	100
<b>BS2F 2NGX 4/A</b>	<b>BSM2F 2NGXM 4/A</b>	0,75+0,75	1+1	160	2,2÷3,4	1,8÷3,0	G 2	G 1 1/2	840	151	206	793	355	235	625	600	49	24x2	100
<b>BS2F 2NGX 5-16</b>	<b>BSM2F 2NGXM 5-16</b>	1,1+1,1	1,5+1,5	140	3,4÷4,9	3,0÷4,5	G 2	G 1 1/2	840	187	212	836	380				61	24x2	100
<b>BS2F 2NGX 6-22</b>	<b>BSM2F 2NGXM 6-22</b>	1,5+1,5	2+2	280	3,0÷4,2	2,5÷3,7	G 2	G 1 1/2	840	187	212	836	380				65	100	200

\* Massima portata delle pompe alla pressione minima di taratura del 2° pressostato



## Campo di applicazioni



## Funzionamento

### BS 1-6F Gruppi da 1 a 6 pompe a velocità fissa. I gruppi da 4,5 e 6 pompe sono a richiesta.

In base alla diminuzione della pressione nell'impianto, i pressostati determinano l'avviamento in cascata delle pompe ed il microprocessore ne alterna gli avviamenti.

### BS1V2-5F Gruppi con 1 pompa a velocità variabile (inverter a quadro) e da 1 a 5 pompe a velocità fissa. I gruppi da 4,5 e 6 pompe sono a richiesta.

In base al consumo d'acqua, intervengono una o più pompe, una a velocità variabile e le altre a velocità fissa, per garantire la quantità d'acqua richiesta alla pressione impostata.

### BS1-6V Gruppi da 1 a 6 pompe a velocità variabile con inverter a quadro. I gruppi da 4,5 e 6 pompe sono a richiesta.

In base al consumo d'acqua, intervengono una o più pompe, tutte a velocità variabile, per garantire la quantità d'acqua richiesta alla pressione impostata.

## Esecuzione

- Gruppo di pressione composto da 1 pompa multistadio orizzontale completa di valvola a sfera in mandata con predisposizione per il montaggio di un serbatoio.

- Gruppo di pressione composto da 2 a 6 pompe multistadio orizzontali complete di valvola a sfera, valvola di non ritorno in aspirazione e valvola a sfera in mandata con predisposizione per il montaggio di due serbatoi (gruppi a 2 pompe) e tre serbatoi (gruppi a 3 pompe) cilindrici da 20 litri sul collettore di mandata.

- Collettori di aspirazione e mandata in AISI 304.

## Quadri elettrici:

- con comando a microprocessore per pompe a velocità fissa (vedere pag. 440). L'avviamento dei motori è diretto fino a 5,5 kW e Y/Δ per 7,5 kW.
- con inverter per gruppi con pompe a velocità variabile (vedere pag. 441).

Il gruppo è completo di manometro e pressostati differenziali tarabili o trasduttore di pressione (gruppi con inverter).

## Impieghi

Per l'approvvigionamento d'acqua in edifici civili e industriali. Per aumentare la pressione disponibile da una rete di distribuzione (osservare le disposizioni locali).

## Motori

Motori ad induzione a 2 poli, 50 Hz, n=2900 1/min, predisposti per il funzionamento con inverter.

- Trifase 230/400V ± 10% fino a 3 kW, predisposti per il funzionamento con inverter; 400/690 ± 10% da 4 a 7,5 kW, predisposti per il funzionamento con inverter.
- Monofase 230V ± 10% (a richiesta).

Isolamento classe F.

Protezione IP 54.

Esecuzione secondo: IEC 60034.

Altre tensioni e frequenze a richiesta.

## Serbatoi a richiesta

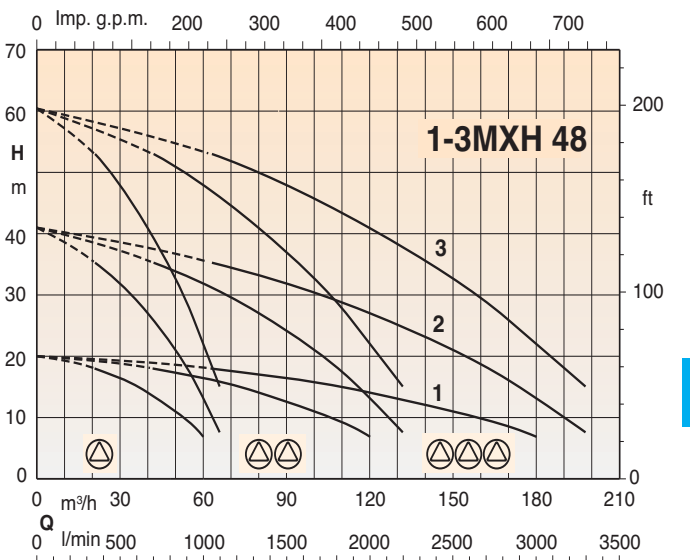
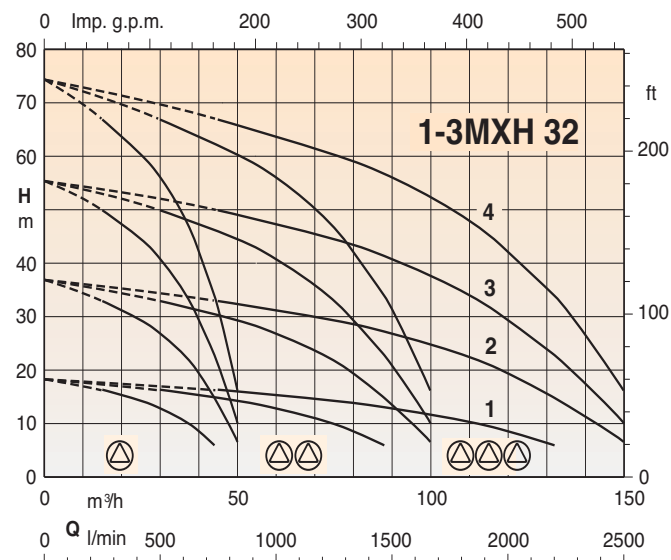
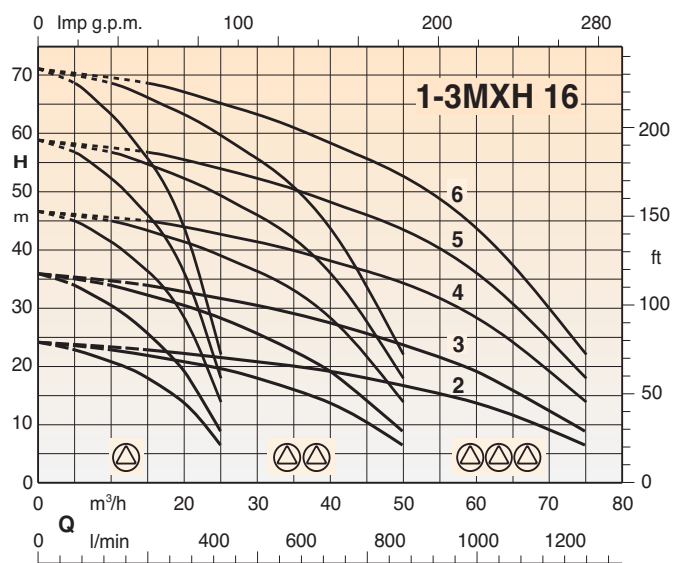
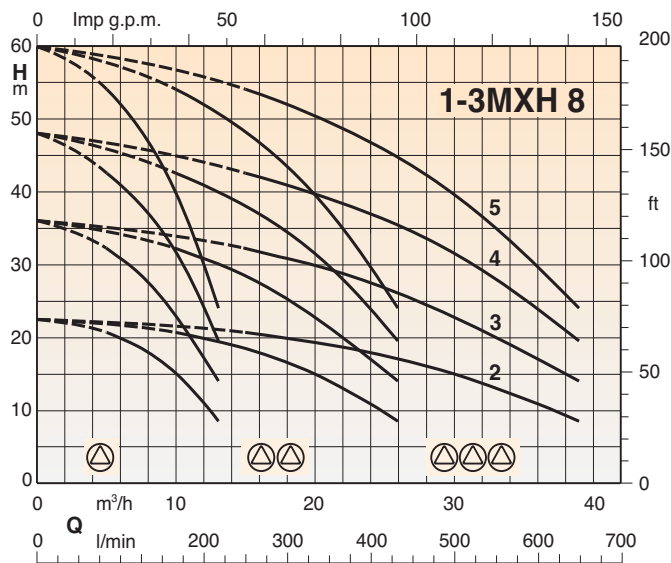
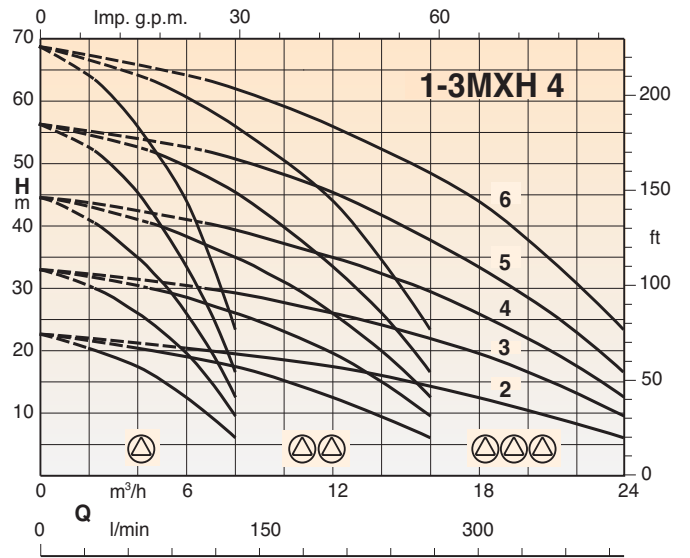
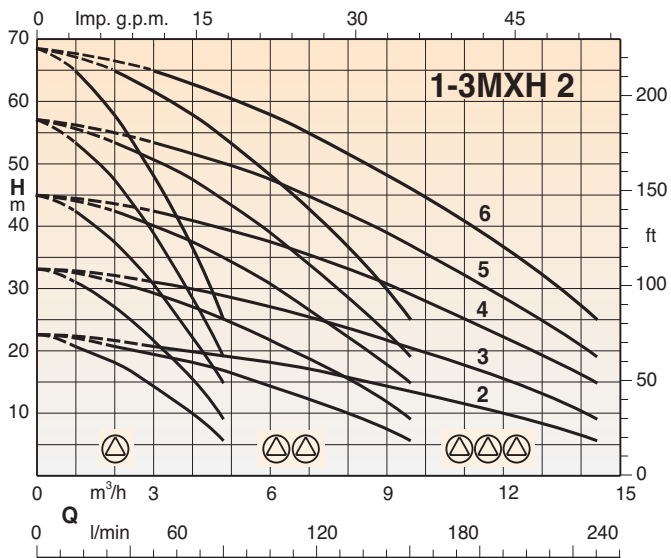
In fase di installazione prevedere il collegamento in mandata ad un serbatoio a membrana o di tipo autoclave.

Le grandezze consigliate sono riportate nella tabella delle prestazioni.

## Esecuzioni speciali a richiesta

Gruppo di pressione con 4,5 e 6 pompe

## Curve caratteristiche



## Prestazioni

### BS1F BSM1F

Alimentazione 400V 3~ Motore 400V 3~	Alimentazione 230V 1~ Motore 230V 1~	Motore		Pressostato 1 bar		Portata massima *		Serbatoio Membrana litri	Serbatoio Autoclave litri
		kW	HP	min	max	Q l/min	H m		
BS1F 1MXH 203E	BSM1F 1MXHM 203E	0,45	0,6	1,4	2,8	70	14	24	100
BS1F 1MXH 204/A	BSM1F 1MXHM 204/A	0,55	0,75	2,8	4	55	29	40	100
BS1F 1MXH 205/A	BSM1F 1MXHM 205/A	0,75	1	3,5	5	56	36	40	100
BS1F 1MXH 206/B	BSM1F 1MXHM 206	1,1	1,5	4	6	61	41	50	100
BS1F 1MXH 403/A	BSM1F 1MXHM 403/A	0,55	0,75	1,4	2,6	122	14	60	100
BS1F 1MXH 404/A	BSM1F 1MXHM 404/A	0,75	1	2,4	3,6	107	24	80	200
BS1F 1MXH 405/B	BSM1F 1MXHM 405	1,1	1,5	3,4	4,9	102	35	100	200
BS1F 1MXH 406	BSM1F 1MXHM 406	1,5	2	4	6	111	41	100	200
BS1F 1MXH 803	BSM1F 1MXHM 803	1,1	1,5	1,6	2,8	209	16	100	300
BS1F 1MXH 804	BSM1F 1MXHM 804	1,5	2	2,8	4	186	29	200	300
BS1F 1MXH 805/A		1,8	2,5	3,5	5	186	36	200	500
BS1F 1MXH 1603/A		1,8	2,5	1,5	3	382	15	300	500
BS1F 1MXH 1604/A		3	4	2,8	4	353	29	500	1000
BS1F 1MXH 1605/A		3,7	5	3,8	5,3	331	39	500	1000
BS1F 1MXH 1606/A		4	5,5	4,5	6,5	329	46	500	800
BS1F 1MXH 3202/A		4	5,5	1,8	3	718	18	1000	1500
BS1F 1MXH 3203/A		5,5	7,5	3,1	4,6	666	32	1000	2000
BS1F 1MXH 3204/A		7,5	10	4,7	6,2	633	48	1500	3000
BS1F 1MXH 4802/A		5,5	7,5	2,4	3,6	743	24	1000	2000
BS1F 1MXH 4803/A		7,5	10	3	4,5	886	31	2000	3000

\* Massima portata delle pompe alla pressione minima di taratura del pressostato

### BS2F BSM2F

Alimentazione 400V 3~ Motore 400V 3~	Alimentazione 230V 1~ Motore 230V 1~	Motore		Pressostato 1 bar		Pressostato 2 bar		Portata massima *		Serbatoio Membrana litri	Serbatoio Autoclave litri
		kW	HP	min	max	min	max	Q l/min	H m		
BS2F 2MXH 203E	BSM2F 2MXHM 203E	0,45 x2	0,6 x2	1,4	2,8	1	2,4	156	10	24	100
BS2F 2MXH 204/A	BSM2F 2MXHM 204/A	0,55 x2	0,75 x2	2,8	4	2,4	3,6	128	24	40	100
BS2F 2MXH 205/A	BSM2F 2MXHM 205/A	0,75 x2	1 x2	3,5	5	3	4,5	130	31	40	100
BS2F 2MXH 206/B	BSM2F 2MXHM 206	1,1 x2	1,5 x2	4	6	3,5	5,5	136	36	50	100
BS2F 2MXH 403/A	BSM2F 2MXHM 403/A	0,55 x2	0,75 x2	1,4	2,6	1	2,2	264	10	60	100
BS2F 2MXH 404/A	BSM2F 2MXHM 404/A	0,75 x2	1 x2	2,4	3,6	2	3,2	237	20	80	200
BS2F 2MXH 405/B	BSM2F 2MXHM 405	1,1 x2	1,5 x2	3,4	4,9	3	4,5	224	31	100	200
BS2F 2MXH 406E	BSM2F 2MXHM 406	1,5 x2	2 x2	4	6	3,5	5,5	241	36	100	200
BS2F 2MXH 803	BSM2F 2MXHM 803	1,1 x2	1,5 x2	1,6	2,8	1,2	2,4	442	12	100	300
BS2F 2MXH 804	BSM2F 2MXHM 804	1,5 x2	2 x2	2,8	4	2,4	3,6	406	24	200	300
BS2F 2MXH 805/A		1,8 x2	2,5 x2	3,5	5	3	4,5	405	31	200	500
BS2F 2MXH 1603/A		1,8 x2	2,5 x2	1,5	3	1,2	2,7	805	12	300	500
BS2F 2MXH 1604/A		3 x2	4 x2	2,8	4	2,4	3,6	770	24	500	1000
BS2F 2MXH 1605/A		3,7 x2	5 x2	3,8	5,3	3,4	4,9	728	35	500	1000
BS2F 2MXH 1606/A		4 x2	5,5 x2	4,5	6,5	4	6	725	41	500	800
BS2F 2MXH 3202/A		4 x2	5,5 x2	1,5	3	1,2	2,7	1594	13	1000	1500
BS2F 2MXH 3203/A		5,5 x2	7,5 x2	3	4,5	2,5	4	1474	27	1000	2000
BS2F 2MXH 3204/A		7,5 x2	10 x2	4	6	3,5	5,5	1404	43	1500	3000
BS2F 2MXH 4802/A		5,5 x2	7,5 x2	1,5	3	1,2	2,7	1950	15	1000	2000
BS2F 2MXH 4803/A		7,5 x2	10 x2	3	4,5	2,5	4	1946	25	2000	3000

\* Massima portata delle pompe alla pressione minima di taratura del 2° pressostato

### BS3F

Alimentazione 400V 3~ Motore 400V 3~	Motore		Pressostato 1 bar		Pressostato 2 bar		Pressostato 3 bar		Portata massima *		Serbatoio Membrana litri	Serbatoio Autoclave litri
	kW	HP	min	max	min	max	min	max	Q l/min	H m		
BS3F 3MXH 203E	0,45 x3	0,6 x3	1,8	2,8	1,4	2,4	1	2	234	10	24	100
BS3F 3MXH 204/A	0,55 x3	0,75 x3	2,8	4	2,4	3,6	1,9	3,1	220	19	40	100
BS3F 3MXH 205/A	0,75 x3	1 x3	3,5	5	3	4,5	2,5	4	217	25	40	100
BS3F 3MXH 206/B	1,1 x3	1,5 x3	4	6	3,5	5,5	3	5	223	31	50	100
BS3F 3MXH 403/A	0,55 x3	0,75 x3	1,6	2,6	1,1	2,3	1	2	396	10	60	100
BS3F 3MXH 404/A	0,75 x3	1 x3	2,4	3,6	2	3,2	1,5	2,7	388	15	80	200
BS3F 3MXH 405/B	1,1 x3	1,5 x3	3,4	4,9	3	4,5	2,5	4	367	25	100	200
BS3F 3MXH 406E	1,5 x3	2 x3	4	6	3,5	5,5	3	5	383	31	100	200
BS3F 3MXH 803	1,1 x3	1,5 x3	1,9	2,9	1,5	2,5	1	2	673	10	100	300
BS3F 3MXH 804	1,5 x3	2 x3	2,8	4	2,4	3,6	1,9	3,1	651	19	200	300
BS3F 3MXH 805/A	1,8 x3	2,5 x3	3,5	5	3	4,5	2,5	4	643	25	200	500
BS3F 3MXH 1603/A	1,8 x3	2,5 x3	1,8	3	1,4	2,6	1	2,2	1237	10	300	500
BS3F 3MXH 1604/A	3 x3	4 x3	2,8	4	2,4	3,6	1,9	3,1	1228	19	500	1000
BS3F 3MXH 1605/A	3,7 x3	5 x3	3,8	5,3	3,4	4,9	2,9	4,4	1180	30	500	1000
BS3F 3MXH 1606/A	4 x3	5,5 x3	4,5	6,5	4	6	3,5	5,5	1166	36	500	800
BS3F 3MXH 3202/A	4 x3	5,5 x3	2	3	1,5	2,5	1	2	2470	10	1000	1500
BS3F 3MXH 3203/A	5,5 x3	7,5 x3	3,1	4,6	2,6	4,1	2,1	3,6	2365	21	1000	2000
BS3F 3MXH 3204/A	7,5 x3	10 x3	4,7	6,2	4,2	5,7	3,7	5,2	2270	38	1500	3000
BS3F 3MXH 4802/A	5,5 x3	7,5 x3	2	3,2	1,5	2,7	1	2,2	3193	10	1000	2000
BS3F 3MXH 4803/A	7,5 x3	10 x3	3	4,5	2,5	4	2	3,5	3141	20	2000	3000

\* Massima portata delle pompe alla pressione minima di taratura del 3° pressostato



## Prestazioni

### BS..

N. POMPE						TIPO POMPE	P <sub>2</sub> Per pompa	
1	2	3	4	5	6		kW	HP
BS1V	BS2V BS1V1F BSM1V1F* BSM2V**	BS3V BS1V2F	BS4V BS1V3F	BS5V BS1V4F	BS6V BS1V5F	MXH 203E	0,45	0,6
						MXH 204/A	0,55	0,75
						MXH 205/A	0,75	1
						MXH 206/B	1,1	1,5
						MXH 403/A	0,55	0,75
						MXH 404/A	0,75	1
						MXH 405/B	1,1	1,5
						MXH 406E	1,5	2
						MXH 803	1,1	1,5
						MXH 804	1,5	2
						MXH 805/A	1,8	2,5
						MXH 1603/A	1,8	2,5
						MXH 1604/A	3	4
						MXH 1605/A	3,7	5
						MXH 1606/A	4	5,5
						MXH 3202/A	4	5,5
						MXH 3203/A	5,5	7,5
						MXH 3204/A	7,5	10
						MXH 4802/A	5,5	7,5
						MXH 4803/A	7,5	10

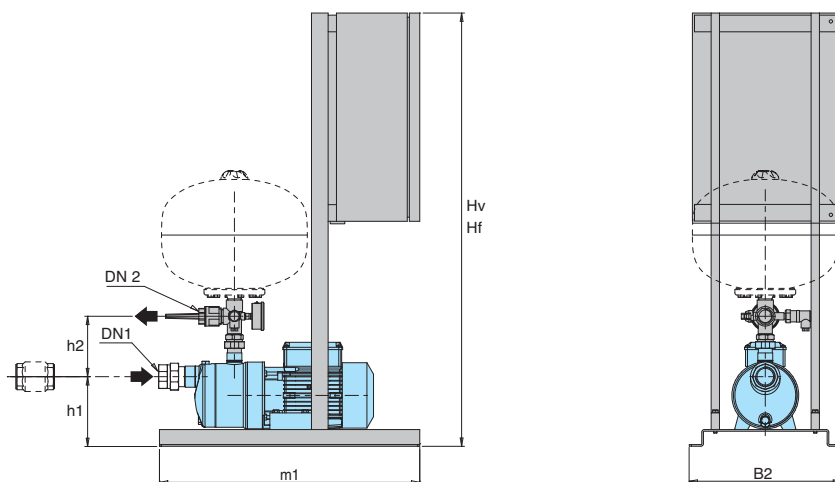
(\*) GRUPPI CON:

- 1 pompa trifase a velocità variabile
- 1 pompa monofase a velocità fissa
- Il quadro deve essere alimentato con tensione 230 V monofase

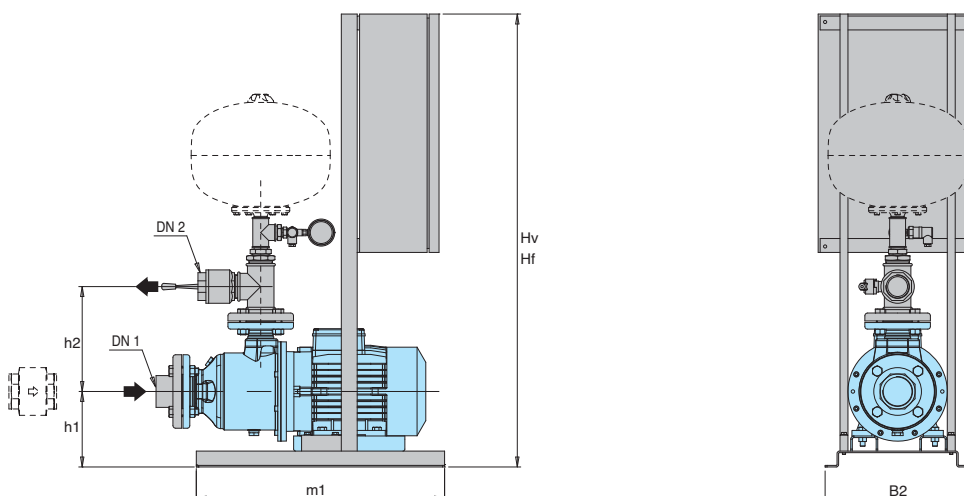
(\*\*) Motore trifase 230 V.

- Il quadro può essere alimentato con tensione: - 230 V trifase
- 230 V monofase
- L'uscita dall'inverter è sempre 230 V trifase.

## Prestazioni, dimensioni e pesi



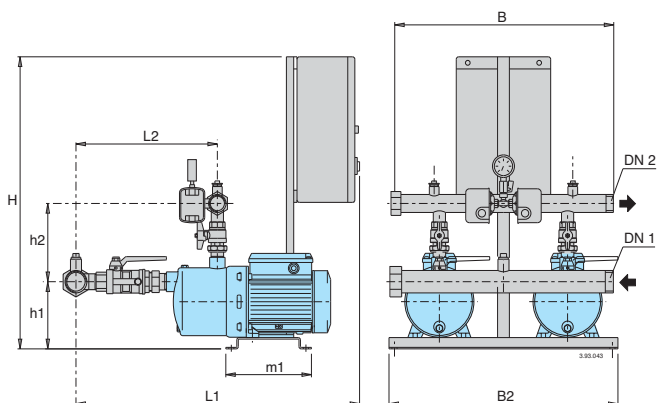
TIPO	Collettori		mm						Peso kg
	DN 1	DN 2	Hv	Hf	h1	h2	m1	B2	
BS.. 1MXH 203E									
BS.. 1MXH 204/A									
BS.. 1MXH 205/A	G 1 1/4	G 1	1045	875	170	145	625	365	
BS.. 1MXH 206/B									
BS.. 1MXH 403/A									
BS.. 1MXH 404/A									
BS.. 1MXH 405/B	G 1 1/4	G 1	1045	875	170	145	625	365	
BS.. 1MXH 406E									
BS.. 1MXH 803									
BS.. 1MXH 804	G 1 1/2	G 1	1045	875	170	145	625	365	
BS.. 1MXH 805/A									
BS.. 1MXH 1603/A									
BS.. 1MXH 1604/A									
BS.. 1MXH 1605/A	G 1 1/2	G 1 1/2	1045	875	175	195	625	365	
BS.. 1MXH 1606/A									



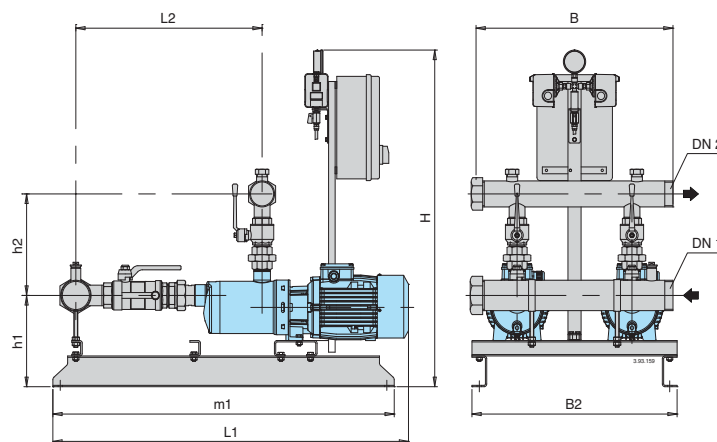
TIPO	Collettori		mm						Peso kg
	DN 1	DN 2	Hv	Hf	h1	h2	m1	B2	
BS.. 1MXH 3202/A									
BS.. 1MXH 3203/A	65	50	1045	875	195	265	625	365	
BS.. 1MXH 3204/A									
BS.. 1MXH 4802/A	80	65	1145	1145	195	275	625	365	
BS.. 1MXH 4803/A									

## Prestazioni, dimensioni e pesi

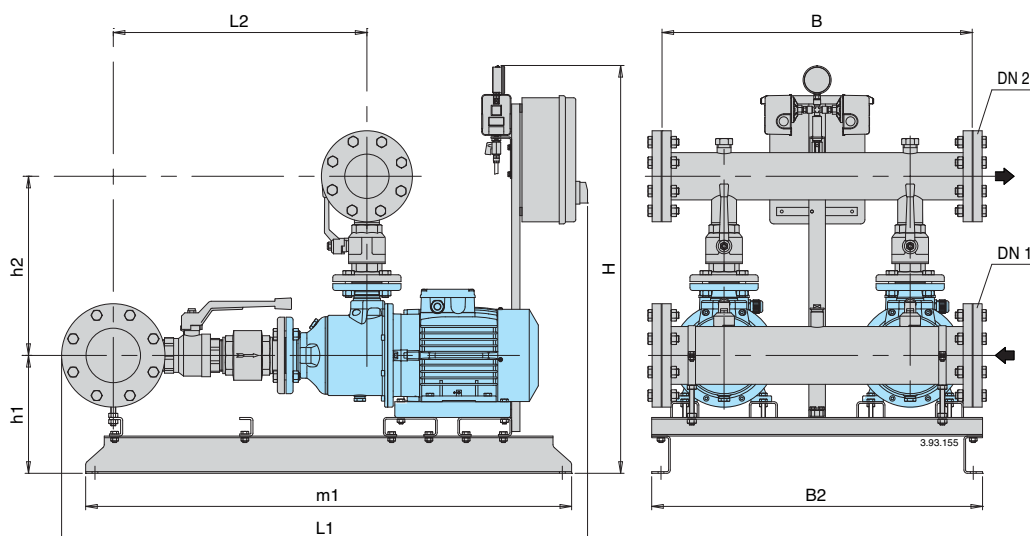
### BS.. 2MXH 2,4,8



### BS.. 2MXH 16



TIPO	Collettori		mm								Peso kg
	DN 1	DN 2	H	h1	h2	L1	L2	m1	B2	B	
BS.. 2MXH 203E	G 2	G 1 1/2	840	162	202	773	335				42
BS.. 2MXH 204/A	G 2	G 1 1/2	840	162	202	796	358				47
BS.. 2MXH 205/A	G 2	G 1 1/2	840	162	202	820	382				50
BS.. 2MXH 206/B	G 2	G 1 1/2	840	162	202	845	406				54
BS.. 2MXH 403/A	G 2	G 1 1/2	840	162	202	773	335				46
BS.. 2MXH 404/A	G 2	G 1 1/2	840	162	202	796	358				49
BS.. 2MXH 405/B	G 2	G 1 1/2	840	162	202	820	382	235	625	600	53
BS.. 2MXH 406E	G 2	G 1 1/2	840	162	202	845	406				57
BS.. 2MXH 803	G 2 1/2	G 2	840	162	208	866	428				61
BS.. 2MXH 804	G 2 1/2	G 2	840	162	208	896	458				66
BS.. 2MXH 805/A	G 2 1/2	G 2	840	162	208	926	488				68
BS.. 2MXH 1603/A	G 3	G 2 1/2	985	250	295	945	490	905			87
BS.. 2MXH 1604/A	G 3	G 2 1/2	985	265	295	1045	530		625	600	114
BS.. 2MXH 1605/A	G 3	G 2 1/2	985	265	295	1085	565	1040			122
BS.. 2MXH 1606/A	G 3	G 2 1/2	985	265	295	1120	605				124

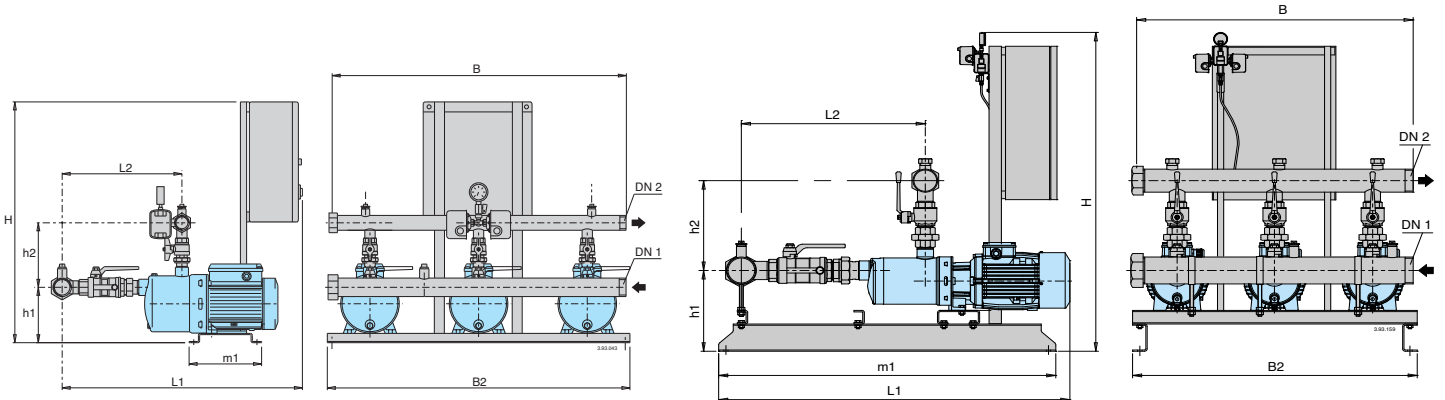


TIPO	Collettori		mm								Peso kg
	DN 1	DN 2	H	h1	h2	L1	L2	m1	B2	B	
BS.. 2MXH 3202/A	100	80	1510	285	435	1265	565	1175			214
BS.. 2MXH 3203/A	100	80	1510	285	435	1270	615	1175			243
BS.. 2MXH 3204/A	100	80	1510	285	435	1320	660	1175	800	750	260
BS.. 2MXH 4802/A	125	100	1510	285	465	1380	665	1175			268
BS.. 2MXH 4803/A	125	100	1510	285	465	1420	725	1220			286

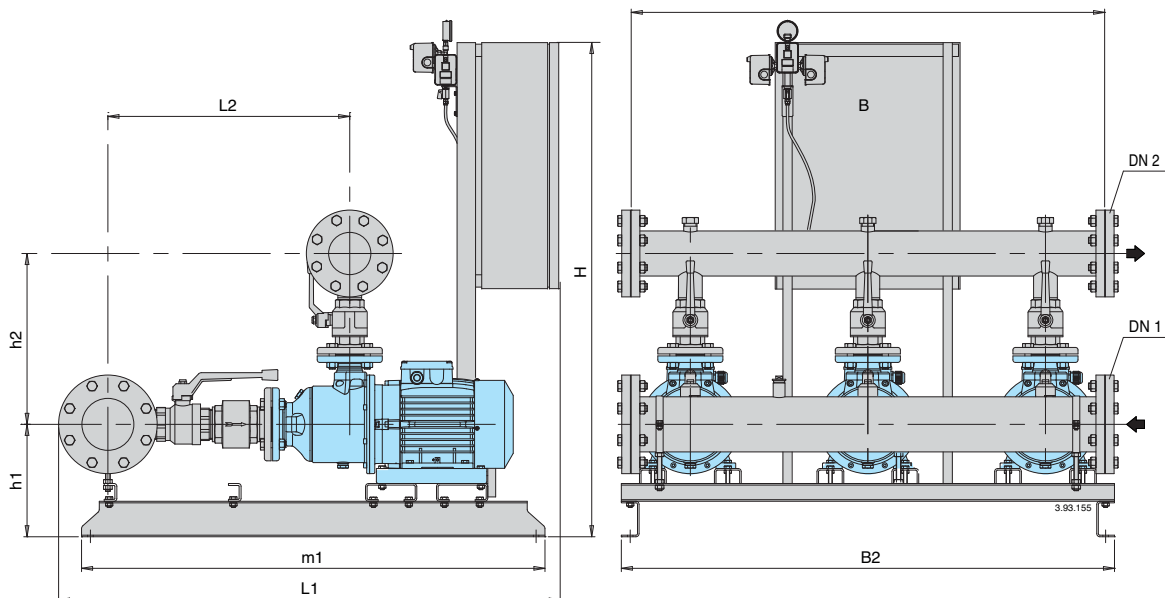
## Prestazioni, dimensioni e pesi

BS.. 2MXH 2,4,8

BS.. 2MXH 16



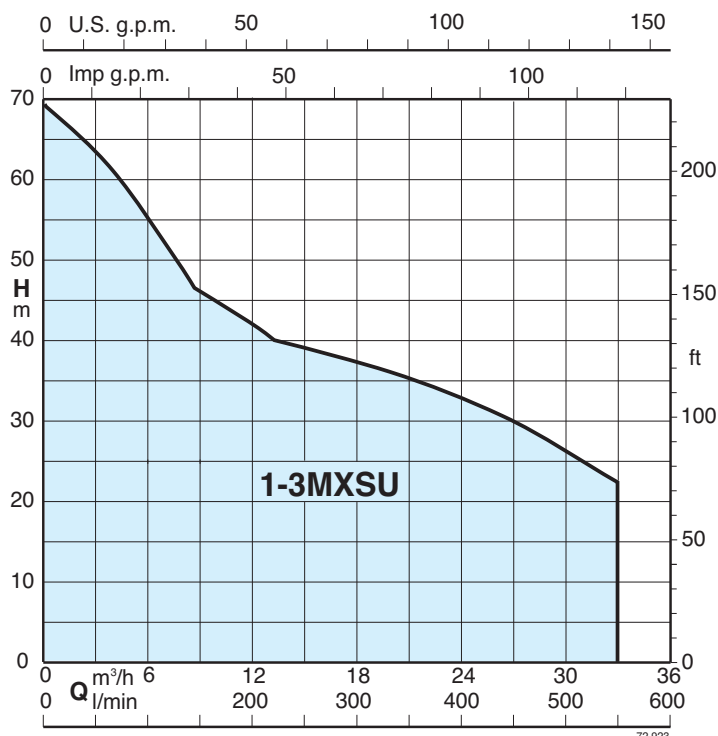
TIPO	Collettori		mm									Peso kg
	DN 1	DN 2	H	h1	h2	L1	L2	m1	B2	B		
BS.. 3MXH 203E	G 2 1/2	G 2	840	162	202	773	335					
BS.. 3MXH 204/A	G 2 1/2	G 2	840	162	202	796	358					
BS.. 3MXH 205/A	G 2 1/2	G 2	840	162	202	820	382					
BS.. 3MXH 206/B	G 2 1/2	G 2	840	162	202	845	406					
BS.. 3MXH 403/A	G 2 1/2	G 2	840	162	202	773	335					
BS.. 3MXH 404/A	G 2 1/2	G 2	840	162	202	796	358					
BS.. 3MXH 405/B	G 2 1/2	G 2	840	162	202	820	382	235	1350	1200		
BS.. 3MXH 406E	G 2 1/2	G 2	840	162	202	845	406					
BS.. 3MXH 803	G 3	G 2 1/2	840	162	208	866	428					
BS.. 3MXH 804	G 3	G 2 1/2	840	162	208	896	458					
BS.. 3MXH 805/A	G 3	G 2 1/2	840	162	208	926	488					
BS.. 3MXH 1603/A	DN 100	DN 80	985	250	295	945	490	905				
BS.. 3MXH 1604/A	DN 100	DN 80	985	265	295	1045	530		1350	1200		
BS.. 3MXH 1605/A	DN 100	DN 80	985	265	295	1085	565	1040				
BS.. 3MXH 1606/A	DN 100	DN 80	985	265	295	1120	605					



	Collettori		mm									Peso kg
	DN 1	DN 2	H	h1	h2	L1	L2	m1	B2	B		
BS.. 3MXH 3202/A	125	100	1510	285	435	1265	565	1175				
BS.. 3MXH 3203/A	125	100	1510	285	435	1270	615	1175				
BS.. 3MXH 3204/A	125	100	1510	285	435	1320	660	1175	1250	1200		
BS.. 3MXH 4802/A	150	125	1510	285	465	1380	665	1175				
BS.. 3MXH 4803/A	150	125	1510	285	465	1420	725	1220				



## Campo di applicazioni



## Funzionamento

**BS 1-6F** Gruppi da 1 a 6 pompe a velocità fissa. I gruppi da 4,5 e 6 pompe sono a richiesta.

In base alla diminuzione della pressione nell'impianto, i pressostati determinano l'avviamento in cascata delle pompe ed il microprocessore ne alterna gli avviamenti.

**BS1V2-5F** Gruppi con 1 pompa a velocità variabile (inverter a quadro) e da 1 a 5 pompe a velocità fissa. I gruppi da 4,5 e 6 pompe sono a richiesta.

In base al consumo d'acqua, intervengono una o più pompe, una a velocità variabile e le altre a velocità fissa, per garantire la quantità d'acqua richiesta alla pressione impostata.

**BS1-6V** Gruppi da 1 a 6 pompe a velocità variabile con inverter a quadro. I gruppi da 4,5 e 6 pompe sono a richiesta.

In base al consumo d'acqua, intervengono una o più pompe, tutte a velocità variabile, per garantire la quantità d'acqua richiesta alla pressione impostata.

## Esecuzione

- Gruppo di pressione composto da 1 pompa multistadio verticale completa di valvola a sfera in mandata con predisposizione per il montaggio di un serbatoio.

- Gruppo di pressione composto da 2 a 6 pompe multistadio verticali complete di valvola a sfera, valvola di non ritorno in aspirazione e valvola a sfera in mandata con predisposizione per il montaggio di due serbatoi (gruppi a 2 pompe) e tre serbatoi (gruppi a 3 pompe) cilindrici da 20 litri sul collettore di mandata.

- Collettori di aspirazione e mandata in AISI 304.

## Quadri elettrici:

- con comando a microprocessore per pompe a velocità fissa (vedere pag. 440).
- con inverter per gruppi con pompe a velocità variabile (vedere pag. 441).

Il gruppo è completo di manometro e pressostati differenziali tarabili o trasduttore di pressione (gruppi con inverter).

## Impieghi

Per l'approvvigionamento d'acqua in edifici civili e industriali. Per aumentare la pressione disponibile da una rete di distribuzione (osservare le disposizioni locali).

## Motori

- Motori ad induzione a 2 poli, 50 Hz, n = 2900 1/min.
- Trifase 230V - 400V ± 10%, predisposti per il funzionamento con inverter.
- Monofase 230V ± 10%.
- Isolamento classe F.
- Protezione IP 68.
- Esecuzione secondo: IEC 60034.
- Altre tensioni e frequenze a richiesta.

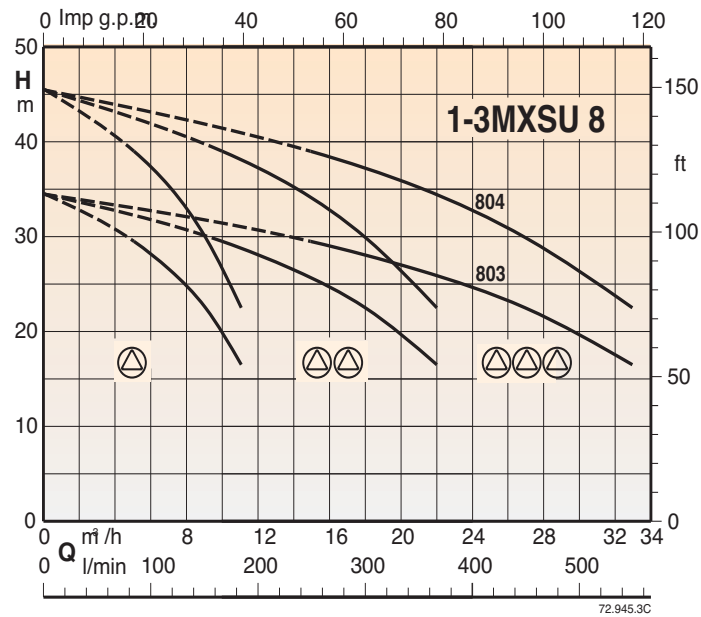
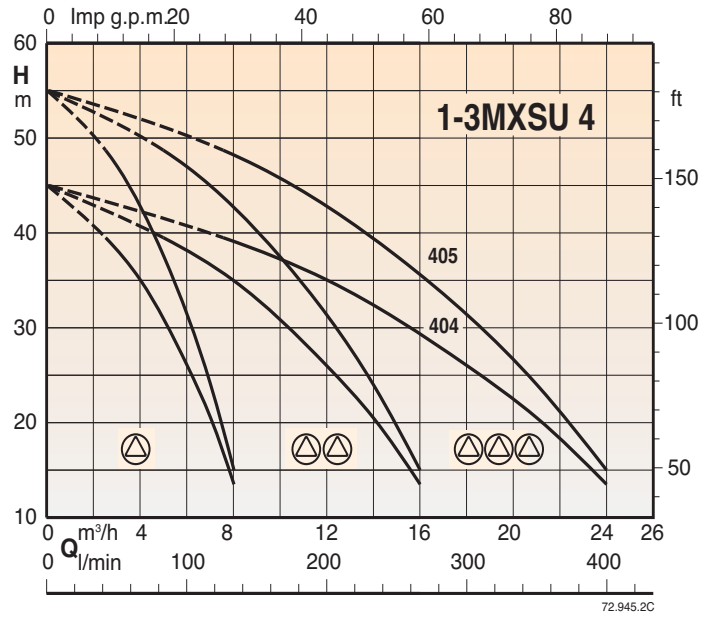
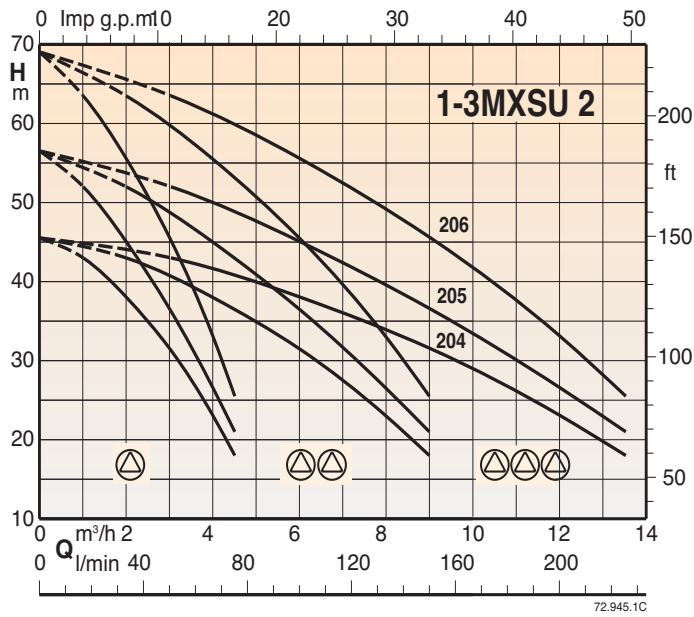
## Serbatoi a richiesta

In fase di installazione prevedere il collegamento in mandata ad un serbatoio a membrana o di tipo autoclave. Le grandezze consigliate sono riportate nella tabella delle prestazioni.

## Esecuzioni speciali a richiesta

Gruppo di pressione con 4,5 e 6 pompe

**Curve caratteristiche**



## Prestazioni

### BS1F BSM1F

Alimentazione 400V 3~ Motore 400V 3~	Alimentazione 230V 1~ Motore 230V 1~	Motore		Pressostato 1 bar		Portata massima *		Serbatoio Membrana litri	Serbatoio Autoclave litri
		kW	HP	min	max	Q l/min	H m		
<b>BS1F 1MXSU 204/A</b>	<b>BSM1F 1MXSU 204/A</b>	0,55	0,75	2,3	3,8	63	23	40	100
<b>BS1F 1MXSU 205/A</b>	<b>BSM1F 1MXSU 205/A</b>	0,75	1	3	4,5	58	31	40	100
<b>BS1F 1MXSU 206/A</b>	<b>BSM1F 1MXSU 206/A</b>	0,9	1,2	3,8	5,8	56	39	50	100
<b>BS1F 1MXSU 404/A</b>	<b>BSM1F 1MXSU 404/A</b>	0,9	1,2	2,1	3,6	115	21	60	100
<b>BS1F 1MXSU 405/A</b>	<b>BSM1F 1MXSU 405/A</b>	1,1	1,5	3	4,5	104	31	80	300
<b>BS1F 1MXSU 803/A</b>	<b>BSM1F 1MXSU 803/A</b>	1,1	1,5	2	2,7	164	20	200	300
<b>BS1F 1MXSU 804/A</b>		1,5	2	2,4	3,6	177	24	200	300

\* Massima portata delle pompe alla pressione minima di taratura del pressostato

### BS2F BSM2F

Alimentazione 400V 3~ Motore 400V 3~	Alimentazione 230V 1~ Motore 230V 1~	Motore		Pressostato 1 bar		Pressostato 2 bar		Portata massima *		Serbatoio Membrana litri	Serbatoio Autoclave litri
		kW	HP	min	max	min	max	Q l/min	H m		
<b>BS2F 2MXSU 204/A</b>	<b>BSM2F 2MXSU 204/A</b>	0,55 x2	0,75 x2	2,3	3,8	1,8	3,3	143	18	40	100
<b>BS2F 2MXSU 205/A</b>	<b>BSM2F 2MXSU 205/A</b>	0,75 x2	1 x2	3	4,5	2,5	4	133	25	40	100
<b>BS2F 2MXSU 206/A</b>	<b>BSM2F 2MXSU 206/A</b>	0,9 x2	1,2 x2	3,8	5,8	3,5	5,5	121	36	50	100
<b>BS2F 2MXSU 404/A</b>	<b>BSM2F 2MXSU 404/A</b>	0,9 x2	1,2 x2	2,1	3,6	1,7	3,2	251	17	60	100
<b>BS2F 2MXSU 405/A</b>	<b>BSM2F 2MXSU 405/A</b>	1,1 x2	1,5 x2	3	4,5	2,5	4	233	25	80	300
<b>BS2F 2MXSU 803/A</b>	<b>BSM2F 2MXSU 803/A</b>	1,1 x2	1,5 x2	2	2,7	1,6	2,3	368	16	200	300
<b>BS2F 2MXSU 804/A</b>		1,5 x2	2 x2	2,4	3,6	2	3,2	378	20	200	300

\* Massima portata delle pompe alla pressione minima di taratura del 2° pressostato

### BS3F

Alimentazione 400V 3~ Motore 400V 3~	Motore		Pressostato 1 bar		Pressostato 2 bar		Pressostato 3 bar		Portata massima *		Serbatoio Membrana litri	Serbatoio Autoclave litri
	kW	HP	min	max	min	max	min	max	Q l/min	H m		
<b>BS3F 3MXSU 204/A</b>	0,55 x3	0,75 x3	2,3	3,8	1,8	3,3	1,3	2,8	235	13	40	100
<b>BS3F 3MXSU 205/A</b>	0,75 x3	1 x3	3	4,5	2,5	4	2	3,5	220	20	40	100
<b>BS3F 3MXSU 206/A</b>	0,9 x3	1,2 x3	3,8	5,8	3,5	5,5	3,2	5,2	194	33	40	100
<b>BS3F 3MXSU 404/A</b>	0,9 x3	1,2 x3	2,1	3,6	1,7	3,2	1,2	2,7	403	12	60	100
<b>BS3F 3MXSU 405/A</b>	1,1 x3	1,5 x3	3	4,5	2,5	4	2	3,5	379	20	80	200
<b>BS3F 3MXSU 803/A</b>	1,1 x3	1,5 x3	2	2,7	1,6	2,3	1,2	1,9	581	12	200	200
<b>BS3F 3MXSU 804/A</b>	1,5 x3	2 x3	2,6	3,6	2,2	3,2	1,8	2,8	579	18	200	300

\* Massima portata delle pompe alla pressione minima di taratura del 3° pressostato

### BS..

N. POMPE						TIPO POMPE	P <sub>2</sub> Per pompa	
1	2	3	4	5	6		kW	HP
BS1V	BS2V BS1V1F BSM1V1F* BSM2V**	BS3V BS1V2F	BS4V BS1V3F	BS5V BS1V4F	BS6V BS1V5F	MXSU 204/A	0,55	0,75
						MXSU 205/A	0,75	1
						MXSU 206/A	0,9	1,2
						MXSU 404/A	0,9	1,2
						MXSU 405/A	1,1	1,5
						MXSU 803/A	1,1	1,5
						MXSU 804/A	1,5	2

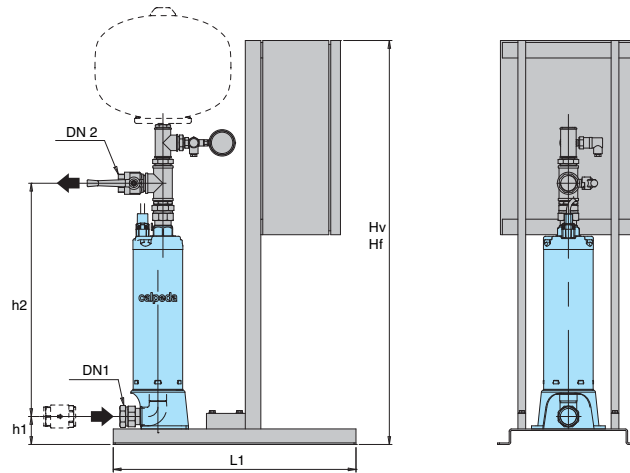
(\*) GRUPPI CON:

- 1 pompa trifase a velocità variabile
- 1 pompa monofase a velocità fissa
- Il quadro deve essere alimentato con tensione 230 V monofase

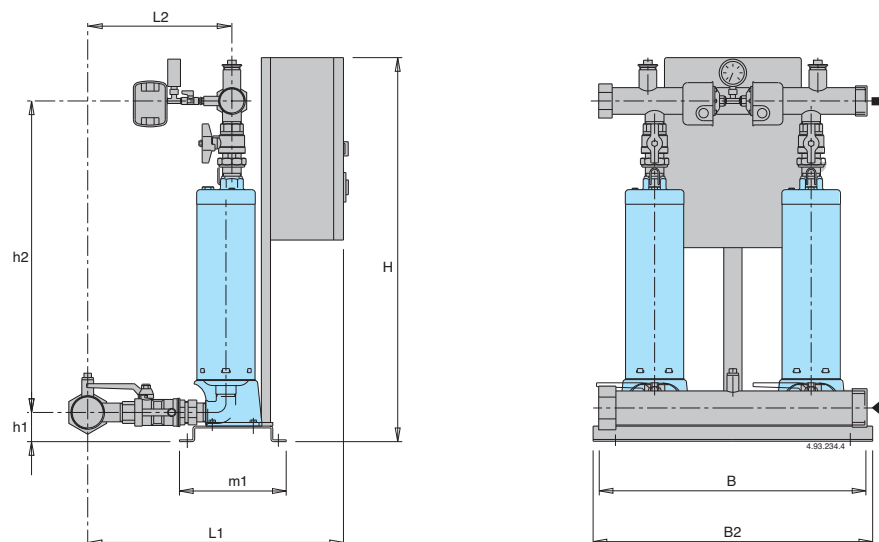
(\*\*) Motore trifase 230 V.

- Il quadro può essere alimentato con tensione: - 230 V trifase
- 230 V monofase
- L'uscita dall'inverter è sempre 230 V trifase.

## Dimensioni e pesi



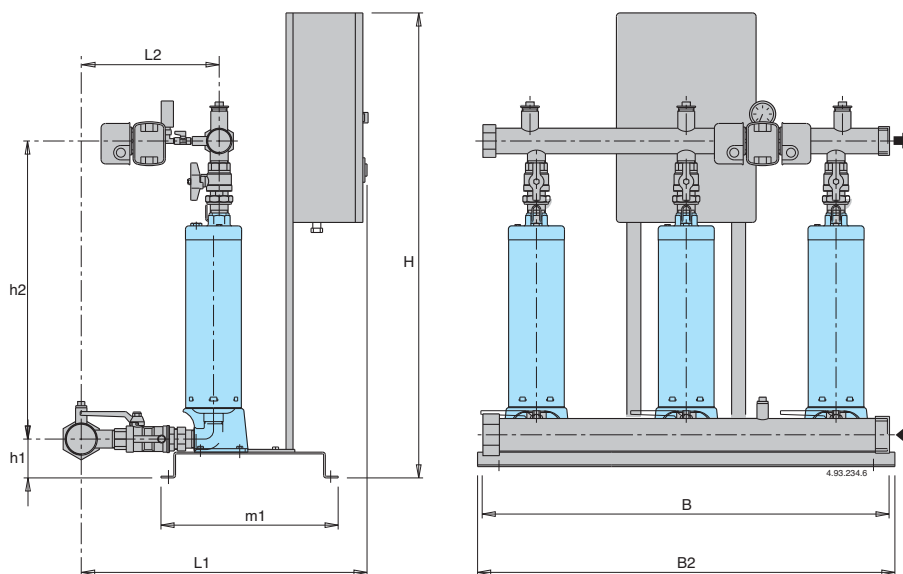
TIPO	TIPO	Collettori		mm						Peso kg	
		DN 1	DN 2	Hf	Hv	h1	h2	L1	m1		
BS.. 1MXSU 204/A	BSM.. 1MXSU 204/A						600				-
BS.. 1MXSU 205/A	BSM.. 1MXSU 205/A	G 1 1/4	G 1 1/4	875	1045	75	625	625	365		
BS.. 1MXSU 206/A	BSM.. 1MXSU 206/A						650				
BS.. 1MXSU 404/A	BSM.. 1MXSU 404/A						600				
BS.. 1MXSU 405/A	BSM.. 1MXSU 405/A	G 1 1/4	G 1 1/4	875	1045	75	625	625	365		
BS.. 1MXSU 803/A	BSM.. 1MXSU 803/A						625				
BS.. 1MXSU 804/A	BSM.. 1MXSU 804/A	G 1 1/4	G 1 1/4	875	1045	75	625	625	365		



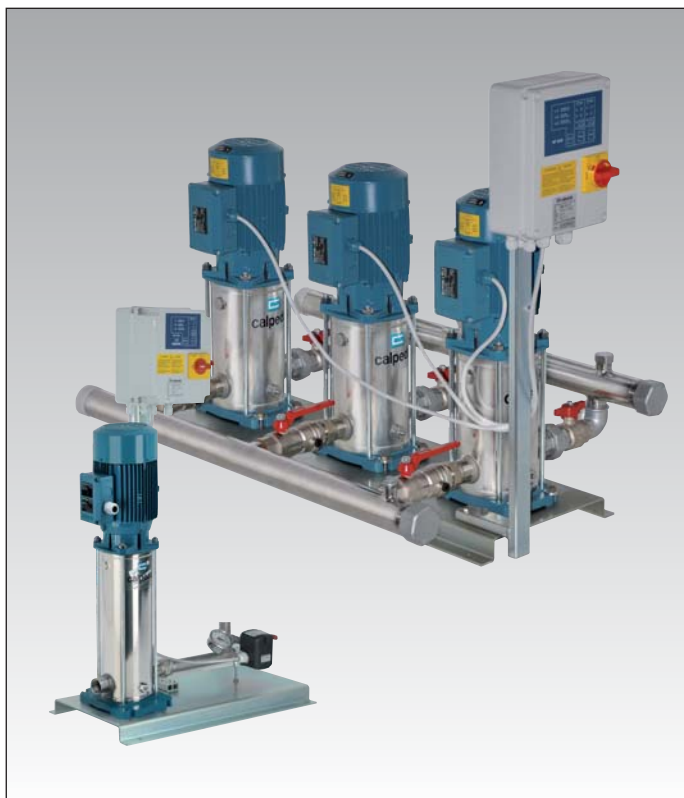
TIPO	TIPO	Collettori		mm										Peso kg	
		DN 1	DN 2	Hf	Hv	h1	h2	L1f	L1v	L2	m1	B	B		
BS.. 2MXSU 204/A	BSM.. 2MXSU 204/A						657								50 - 50
BS.. 2MXSU 205/A	BSM.. 2MXSU 205/A	G 2	G 2	865	1135	66	681	690	740	300	234	600	625		52 - 52
BS.. 2MXSU 206/A	BSM.. 2MXSU 206/A						705								54 - 55
BS.. 2MXSU 404/A	BSM.. 2MXSU 404/A						657								52 - 53
BS.. 2MXSU 405/A	BSM.. 2MXSU 405/A	G 2	G 2	865	1135	66	681	690	740	300	234	600	625		53 - 54
BS.. 2MXSU 803/A	BSM.. 2MXSU 803/A						681								52 - 53
BS.. 2MXSU 804/A	BSM.. 2MXSU 804/A	G 2	G 2	865	1135	66	681	690	740	300	234	600	625		57



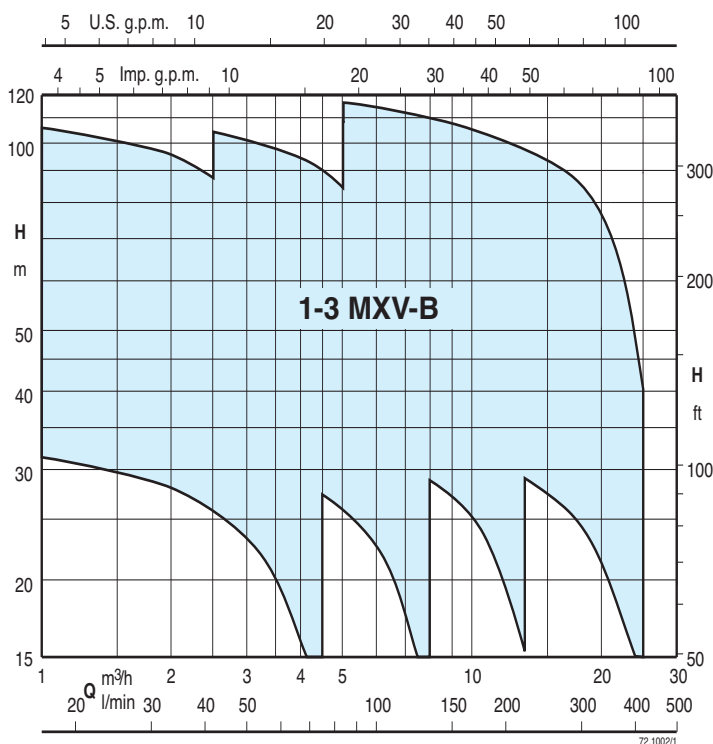
## Dimensioni e pesi



TIPO	Collettori		mm										Peso kg
	DN 1	DN 2	Hf	Hv	h1	h2	L1f	L1v	L2	m1	B	B	
BS.. 3MXSU 204/A						657	735	805	305	406	950	1000	85
BS.. 3MXSU 205/A	G 2 1/2	G 2	1090	1260	91	681	735	805	305	406	950	1000	88
BS.. 3MXSU 206/A						705							91
BS.. 3MXSU 404/A	G 2 1/2	G 2	1090	1260	91	657	735	805	305	406	950	1000	88
BS.. 3MXSU 405/A						681							89
BS.. 3MXSU 803/A	G 2 1/2	G 2	1090	1260	91	690	735	805	305	406	950	1000	88
BS.. 3MXSU 804/A						690							96



## Campo di applicazioni



## Funzionamento

**BS 1-6F** Gruppi da 1 a 6 pompe a velocità fissa. I gruppi da 4,5 e 6 pompe sono a richiesta.

In base alla diminuzione della pressione nell'impianto, i pressostati determinano l'avviamento in cascata delle pompe ed il microprocessore ne alterna gli avviamenti.

**BS1V2-5F** Gruppi con 1 pompa a velocità variabile (inverter a quadro) e da 1 a 5 pompe a velocità fissa. I gruppi da 4,5 e 6 pompe sono a richiesta.

In base al consumo d'acqua, intervengono una o più pompe, una a velocità variabile e le altre a velocità fissa, per garantire la quantità d'acqua richiesta alla pressione impostata.

**BS1-6V** Gruppi da 1 a 6 pompe a velocità variabile con inverter a quadro. I gruppi da 4,5 e 6 pompe sono a richiesta.

In base al consumo d'acqua, intervengono una o più pompe, tutte a velocità variabile, per garantire la quantità d'acqua richiesta alla pressione impostata.

## Esecuzione

- Gruppo di pressione composto da 1 pompa multistadio verticale completa di valvola a sfera in mandata con predisposizione per il montaggio di un serbatoio.

- Gruppo di pressione composto da 2 a 6 pompe multistadio verticali complete di valvola a sfera, valvola di non ritorno in aspirazione e valvola a sfera in mandata.

- Collettori di aspirazione e mandata in AISI 304, predisposti per il montaggio di serbatoi cilindrici da 20 litri:

- 2 serbatoi (per 2MXV-B 25-32-40), 1 serbatoio (per 2MXV-B 50).
- 3 serbatoi (per 3MXV-B 25-32-40), 2 serbatoi (per 3MXV-B 50).

## Quadri elettrici:

- con comando a microprocessore per pompe a velocità fissa (vedere pag. 440). L'avviamento dei motori è diretto fino a 5,5 kW e Y/Δ per 7,5 kW.
- con inverter per gruppi con pompe a velocità variabile (vedere pag. 441).

Il gruppo è completo di manometro e pressostati differenziali tarabili o trasduttore di pressione (gruppi con inverter).

## Impieghi

Per l'approvvigionamento d'acqua in edifici civili e industriali. Per aumentare la pressione disponibile da una rete di distribuzione (osservare le disposizioni locali).

## Motori

Motori ad induzione a 2 poli, 50 Hz, n=2900 1/min.

- Trifase 230/400V ± 10% fino a 3 kW, predisposti per il funzionamento con inverter;
- 400/690 ± 10% da 4 a 7,5 kW, predisposti per il funzionamento con inverter.

- Monofase 230V ± 10% (a richiesta).

Isolamento classe F.

Protezione IP 54.

Esecuzione secondo: IEC 60034.

Altre tensioni e frequenze a richiesta.

## Serbatoi a richiesta

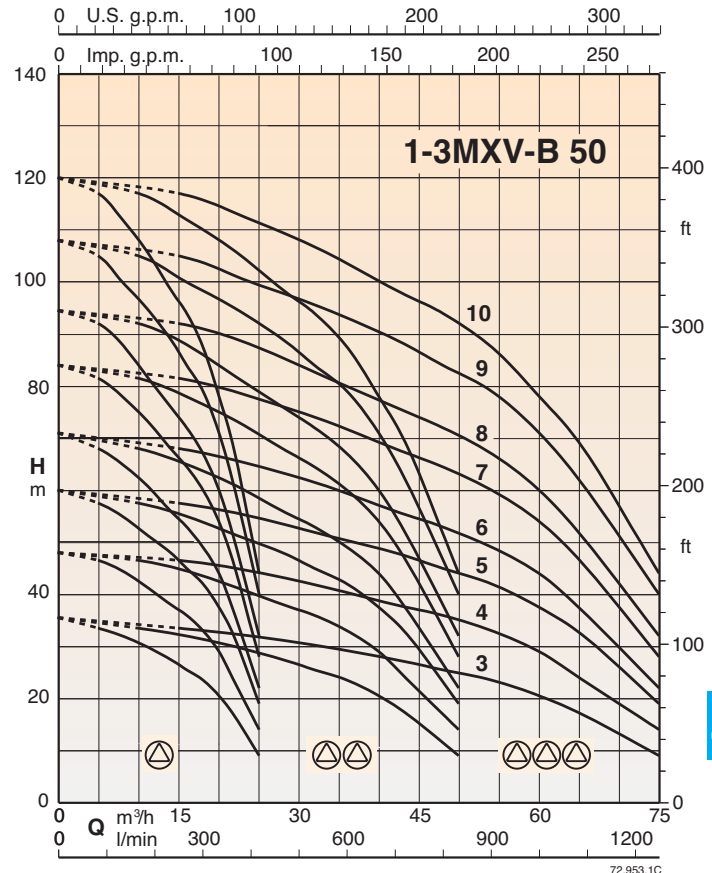
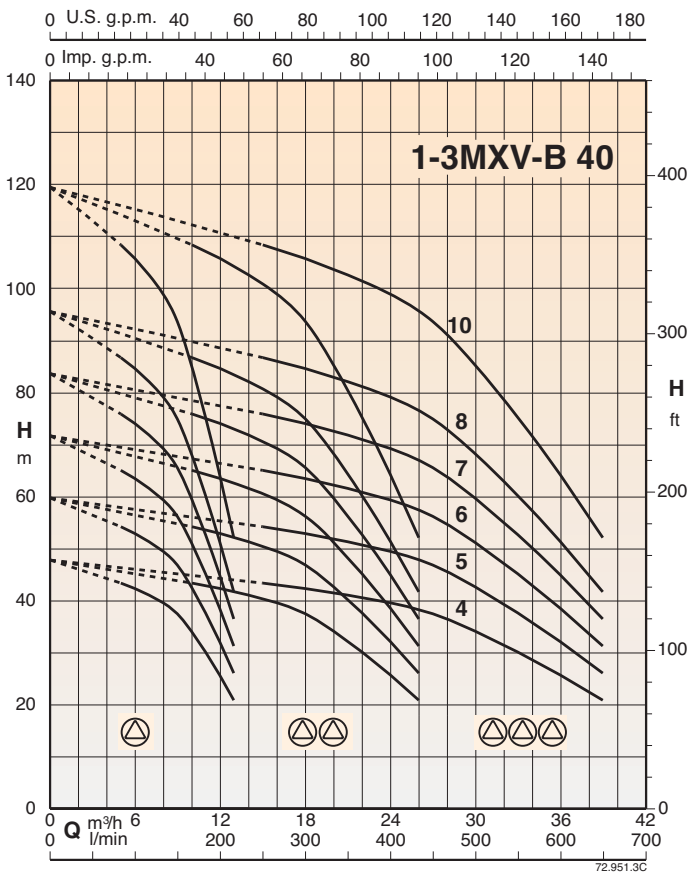
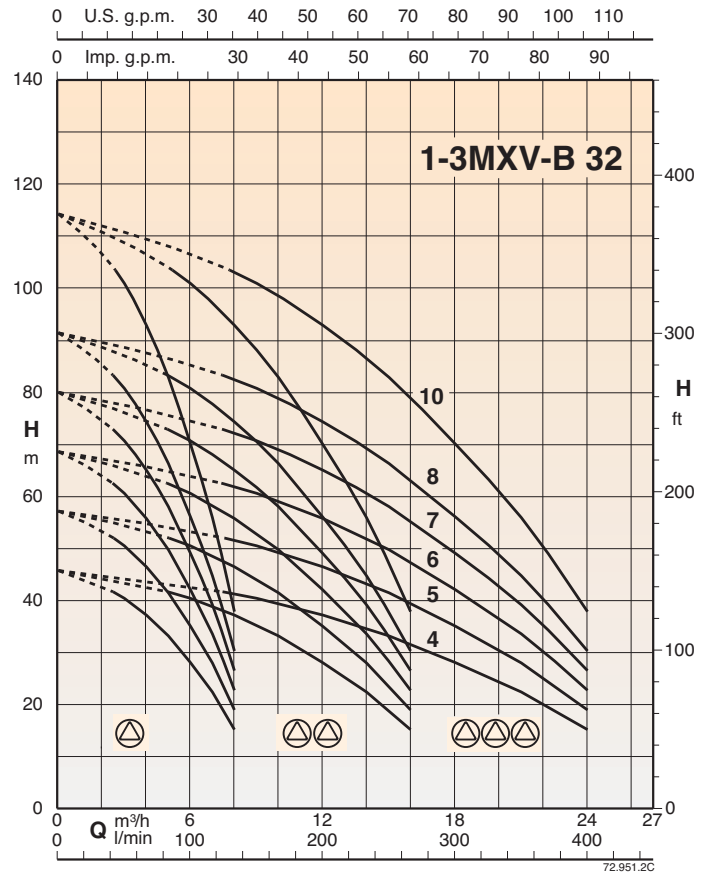
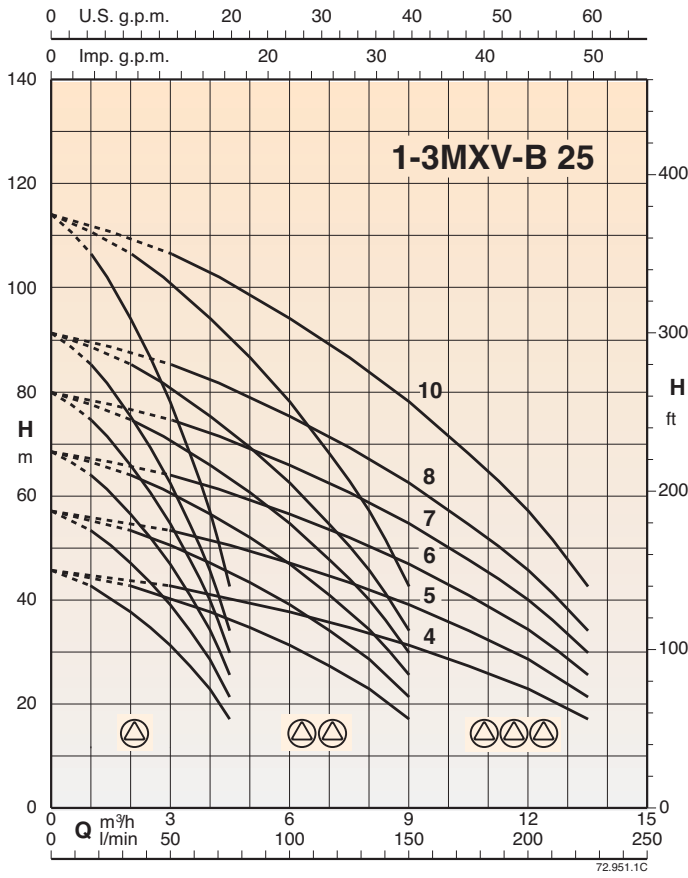
In fase di installazione prevedere il collegamento in mandata ad un serbatoio a membrana o di tipo autoclave.

Le grandezze consigliate sono riportate nella tabella delle prestazioni.

## Esecuzioni speciali a richiesta

Gruppo di pressione con 4,5 e 6 pompe

## Curve caratteristiche



## Prestazioni

### BS1F

### BSM1F

Alimentazione 400V 3~ Motore 400V 3~	Alimentazione 230V 1~ Motore 230V 1~	Motore		Pressostato 1 bar		Portata massima *		Serbatoio Membrana litri	Serbatoio Autoclave litri
		kW	HP	min	max	Q l/min	H m		
BS1F 1MXV-B 25-204	BSM1F 1MXV-BM 25-204	0,75	1	2,5	4	62	25	40	100
BS1F 1MXV-B 25-205	BSM1F 1MXV-BM 25-205	0,75	1	3,5	5	56	36	50	100
BS1F 1MXV-B 25-206	BSM1F 1MXV-BM 25-206	1,1	1,5	4	6	59	41	50	100
BS1F 1MXV-B 25-207	BSM1F 1MXV-BM 25-207	1,1	1,5	5	7	55	51	50	100
BS1F 1MXV-B 25-208	BSM1F 1MXV-BM 25-208	1,5	2	6	8	51	61	60	100
BS1F 1MXV-B 25-210	BSM1F 1MXV-BM 25-210	1,5	2	6,5	9,5	60	66	60	100
BS1F 1MXV-B 32-404	BSM1F 1MXV-BM 32-404	1,1	1,5	2,3	3,8	114	23	80	100
BS1F 1MXV-B 32-405	BSM1F 1MXV-BM 32-405	1,1	1,5	3,4	4,9	103	35	100	100
BS1F 1MXV-B 32-406	BSM1F 1MXV-BM 32-406	1,5	2	4	6	105	41	100	100
BS1F 1MXV-B 32-407	BSM1F 1MXV-BM 32-407	1,5	2	5	7	99	51	100	300
BS1F 1MXV-B 32-408/A		2,2	3	6	8	93	61	150	300
BS1F 1MXV-B 32-410/A		2,2	3	6	9	114	61	150	300
BS1F 1MXV-B 40-804	BSM1F 1MXV-BM 40-804	1,5	2	2,5	4	214	25	200	300
BS1F 1MXV-B 40-805/A		2,2	3	3,5	5	211	36	300	500
BS1F 1MXV-B 40-806/A		2,2	3	4	6	211	41	300	500
BS1F 1MXV-B 40-807/A		3	4	5	7	208	51	300	500
BS1F 1MXV-B 40-808/A		3	4	6	8	199	61	300	500
BS1F 1MXV-B 40-810/A		3,7	5	8	10	188	82	500	800
BS1F 1MXV-B 50-1803/A		2,2	3	1,5	3	395	15	300	500
BS1F 1MXV-B 50-1804/A		3	4	2,5	4	373	25	500	800
BS1F 1MXV-B 50-1805/A		3,7	5	3,5	5	357	36	500	1000
BS1F 1MXV-B 50-1806/A		4	5,5	4	6	359	41	500	800
BS1F 1MXV-B 50-1807/A		5,5	7,5	5	7	358	51	750	1000
BS1F 1MXV-B 50-1808/A		5,5	7,5	6	8	341	61	750	1000
BS1F 1MXV-B 50-1809/A		7,5	10	7	9	343	71	1000	2000
BS1F 1MXV-B 50-1810/A		7,5	10	8	10	333	82	1000	2000

\* Massima portata delle pompe alla pressione minima di taratura del pressostato

### BS2F

### BSM2F

Alimentazione 400V 3~ Motore 400V 3~	Alimentazione 230V 1~ Motore 230V 1~	Motore		Pressostato 1 bar		Pressostato 2 bar		Portata massima *		Serbatoio Membrana litri	Serbatoio Autoclave litri
		kW	HP	min	max	min	max	Q l/min	H m		
BS2F 2MXV-B 25-204	BSM2F 2MXV-BM 25-204	0,75 x2	1 x2	2,5	4	2,2	3,7	135	22	40	100
BS2F 2MXV-B 25-205	BSM2F 2MXV-BM 25-205	0,75 x2	1 x2	3,5	5	3	4,5	128	31	50	100
BS2F 2MXV-B 25-206	BSM2F 2MXV-BM 25-206	1,1 x2	1,5 x2	4	6	3,5	5,5	130	36	50	100
BS2F 2MXV-B 25-207	BSM2F 2MXV-BM 25-207	1,1 x2	1,5 x2	5	7	4,5	6,5	122	46	50	100
BS2F 2MXV-B 25-208	BSM2F 2MXV-BM 25-208	1,5 x2	2 x2	6	8	5,5	7,5	113	56	60	100
BS2F 2MXV-B 25-210	BSM2F 2MXV-BM 25-210	1,5 x2	2 x2	6,5	9,5	6	9	128	61	60	100
BS2F 2MXV-B 32-404	BSM2F 2MXV-BM 32-404	1,1 x2	1,5 x2	2,3	3,8	1,8	3,3	253	18	80	100
BS2F 2MXV-B 32-405	BSM2F 2MXV-BM 32-405	1,1 x2	1,5 x2	3,4	4,9	3	4,5	226	31	100	100
BS2F 2MXV-B 32-406	BSM2F 2MXV-BM 32-406	1,5 x2	2 x2	4	6	3,5	5,5	232	36	100	100
BS2F 2MXV-B 32-407	BSM2F 2MXV-BM 32-407	1,5 x2	2 x2	5	7	4,5	6,5	218	46	100	300
BS2F 2MXV-B 32-408/A		2,2 x2	3 x2	6	8	5,5	7,5	205	56	150	300
BS2F 2MXV-B 32-410/A		2,2 x2	3 x2	6	9	5,5	8,5	239	56	150	300
BS2F 2MXV-B 40-804	BSM2F 2MXV-BM 40-804	1,5 x2	2 x2	2,5	4	2,2	3,7	435	22	200	300
BS2F 2MXV-B 40-805/A		2,2 x2	3 x2	3,5	5	3	4,5	438	31	300	500
BS2F 2MXV-B 40-806/A		2,2 x2	3 x2	4	6	3,5	5,5	435	36	300	500
BS2F 2MXV-B 40-807/A		3 x2	4 x2	5	7	4,5	6,5	434	46	300	500
BS2F 2MXV-B 40-808/A		3 x2	4 x2	6	8	5,5	7,5	418	56	300	500
BS2F 2MXV-B 40-810/A		3,7 x2	5 x2	8	10	7,5	9,5	399	76	500	800
BS2F 2MXV-B 50-1803/A		2,2 x2	3 x2	1,5	3	1,2	2,7	822	12	300	500
BS2F 2MXV-B 50-1804/A		3 x2	4 x2	2,5	4	2,2	3,7	784	22	500	800
BS2F 2MXV-B 50-1805/A		3,7 x2	5 x2	3,5	5	3	4,5	777	31	500	1000
BS2F 2MXV-B 50-1806/A		4 x2	5,5 x2	4	6	3,5	5,5	771	36	500	800
BS2F 2MXV-B 50-1807/A		5,5 x2	7,5 x2	5	7	4,5	6,5	764	46	750	1000
BS2F 2MXV-B 50-1808/A		5,5 x2	7,5 x2	6	8	5,5	7,5	733	56	750	1000
BS2F 2MXV-B 50-1809/A		7,5 x2	10 x2	7	9	6,5	8,5	731	66	1000	2000
BS2F 2MXV-B 50-1810/A		7,5 x2	10 x2	8	10	7,5	9,5	711	76	1000	2000

\* Massima portata delle pompe alla pressione minima di taratura del 2° pressostato

## Prestazioni

### BS3F

Alimentazione 400V 3~ Motore 400V 3~	Motore		Pressostato 1 bar		Pressostato 2 bar		Pressostato 3 bar		Portata massima *		Serbatoio Membrana litri	Serbatoio Autoclave litri
	kW	HP	min	max	min	max	min	max	Q l/min	H m		
BS3F 3MXV-B 25-204	0,75 x3	1 x3	2,5	4	2,2	3,7	1,9	3,4	216	19	40	100
BS3F 3MXV-B 25-205	0,75 x3	1 x3	3,5	5	3,2	4,7	2,9	4,4	197	30	50	100
BS3F 3MXV-B 25-206	1,1 x3	1,5 x3	4,5	6	4,2	5,7	3,9	5,4	180	40	50	100
BS3F 3MXV-B 25-207	1,1 x3	1,5 x3	5,5	7	5,2	6,7	4,9	6,4	168	50	50	100
BS3F 3MXV-B 25-208	1,5 x3	2 x3	6,5	8	6,2	7,7	5,9	7,4	157	60	60	100
BS3F 3MXV-B 25-210	1,5 x3	2 x3	6,5	9,5	6	9	5,5	8,5	203	56	60	100
BS3F 3MXV-B 32-404	1,1 x3	1,5 x3	2,3	3,8	2	3,5	1,7	3,2	385	17	80	100
BS3F 3MXV-B 32-405	1,1 x3	1,5 x3	3,4	4,9	3,1	4,6	2,8	4,3	353	29	100	100
BS3F 3MXV-B 32-406	1,5 x3	2 x3	4,4	5,9	4,1	5,6	3,8	5,3	330	39	100	100
BS3F 3MXV-B 32-407	1,5 x3	2 x3	5,5	7	5,2	6,7	4,9	6,4	304	50	100	300
BS3F 3MXV-B 32-408/A	2,2 x3	3 x3	6,5	8	6,2	7,7	5,9	7,4	285	60	150	300
BS3F 3MXV-B 32-410/A	2,2 x3	3 x3	6	9	5,5	8,5	5	8	373	51	150	300
BS3F 3MXV-B 40-804	1,5 x3	2 x3	2,5	4	2,2	3,7	1,9	3,4	643	19	200	300
BS3F 3MXV-B 40-805/A	2,2 x3	3 x3	3,5	5	3,2	4,7	2,9	4,4	658	30	300	500
BS3F 3MXV-B 40-806/A	2,2 x3	3 x3	4,5	6	4,2	5,7	3,9	5,4	640	40	300	500
BS2F 3MXV-B 40-807/A	3 x3	4 x3	5,5	7	5,2	6,7	4,9	6,4	632	50	300	500
BS2F 3MXV-B 40-808/A	3 x3	4 x3	6,5	8	6,2	7,7	5,9	7,4	604	60	300	500
BS2F 3MXV-B 40-810/A	3,7 x3	5 x3	8	10	8,5	10,5	8	10	565	82	500	800
BS3F 3MXV-B 50-1803/A	2,2 x3	3 x3	1,8	3	1,5	2,7	1,2	2,4	1233	12	300	500
BS3F 3MXV-B 50-1804/A	3 x3	4 x3	2,5	4	2,2	3,7	1,9	3,4	1218	19	500	800
BS3F 3MXV-B 50-1805/A	3,7 x3	5 x3	3,5	5	3,2	4,7	2,9	4,4	1181	30	500	1000
BS3F 3MXV-B 50-1806/A	4 x3	5,5 x3	4,5	6	4,2	5,7	3,9	5,4	1096	40	500	800
BS3F 3MXV-B 50-1807/A	5,5 x3	7,5 x3	5,5	7	5,2	6,7	4,9	6,4	1090	50	750	1000
BS3F 3MXV-B 50-1808/A	5,5 x3	7,5 x3	6,5	8	6,2	7,7	5,9	7,4	1041	60	750	1000
BS3F 3MXV-B 50-1809/A	7,5 x3	10 x3	7	9	6,5	8,5	6	8	1153	61	1000	2000
BS3F 3MXV-B 50-1810/A	7,5 x3	10 x3	8	10	7,5	9,5	7	9	1123	71	1000	2000

\* Massima portata delle pompe alla pressione minima di taratura del 3° pressostato

## Prestazioni

### BS..

N. POMPE						TIPO POMPE	P <sub>2</sub> Per pompa	
1	2	3	4	5	6		kW	HP
BS1V	BS2V BS1V1F BSM1V1F* BSM2V**	BS3V BS1V2F	BS4V BS1V3F	BS5V BS1V4F	BS6V BS1V5F	MXV-B 25-204	0,75	1
						MXV-B 25-205	0,75	1
						MXV-B 25-206	1,1	1,5
						MXV-B 25-207	1,1	1,5
						MXV-B 25-208	1,5	2
						MXV-B 25-210	1,5	2
						MXV-B 32-404	1,1	1,5
						MXV-B 32-405	1,1	1,5
						MXV-B 32-406	1,5	2
						MXV-B 32-407	1,5	2
						MXV-B 32-408/A	2,2	3
						MXV-B 32-410/A	2,2	3
						MXV-B 40-804	1,5	2
						MXV-B 40-805/A	2,2	3
						MXV-B 40-806/A	2,2	3
						MXV-B 40-807/A	3	4
						MXV-B 40-808/A	3	4
						MXV-B 40-810/A	3,7	5
						MXV-B 50-1803/A	2,2	3
						MXV-B 50-1804/A	3	4
MXV-B 50-1805/A	3,7	5						
MXV-B 50-1806/A	4	5,5						
MXV-B 50-1807/A	5,5	7,5						
MXV-B 50-1808/A	5,5	7,5						
MXV-B 50-1809/A	7,5	10						
MXV-B 50-1810/A	7,5	10						

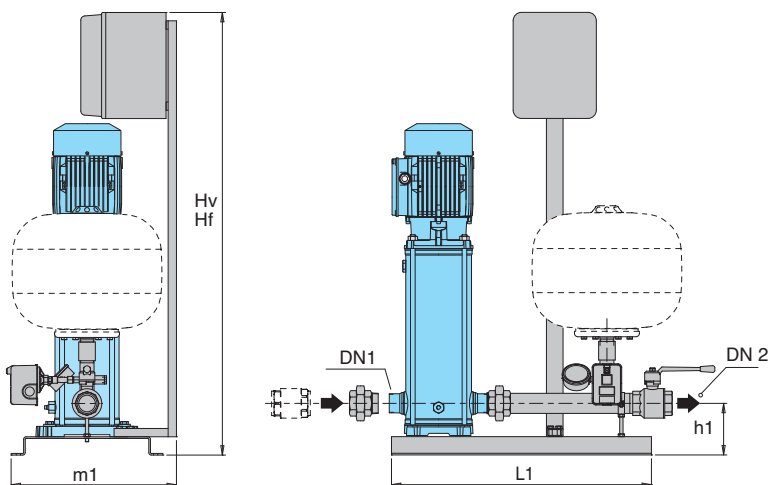
(\*) GRUPPI CON:

- 1 pompa trifase a velocità variabile
- 1 pompa monofase a velocità fissa
- Il quadro deve essere alimentato con tensione 230 V monofase

(\*\*) Motore trifase 230 V.

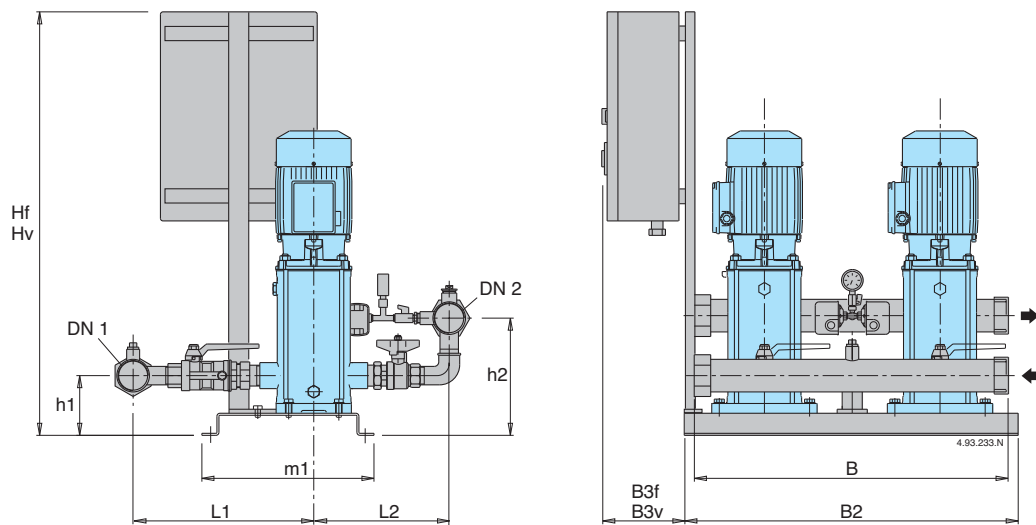
- Il quadro può essere alimentato con tensione: - 230 V trifase
- 230 V monofase
- L'uscita dall'inverter è sempre 230 V trifase.

## Dimensioni e pesi



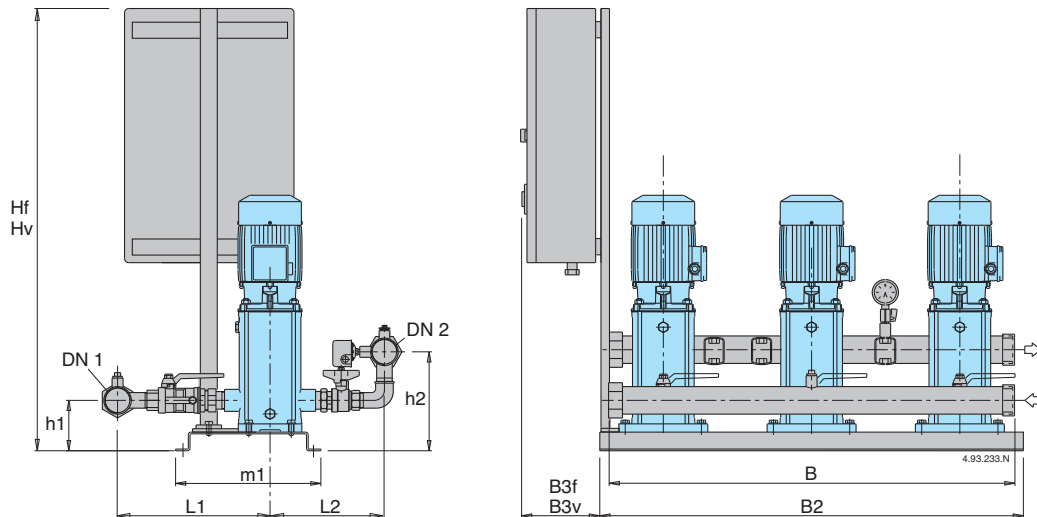
TIPO	TIPO	Collettori		mm					Peso kg	
		DN 1	DN 2	Hv	Hf	h1	L1	m1		
BS1. 1MXV-B 25-204	BSM1. 1MXV-BM 25-204	G 1	G 1	1345	1065	120	625	410	-	
BS1. 1MXV-B 25-205	BSM1. 1MXV-BM 25-205									
BS1. 1MXV-B 25-206	BSM1. 1MXV-BM 25-206									
BS1. 1MXV-B 25-207	BSM1. 1MXV-BM 25-207									
BS1. 1MXV-B 25-208	BSM1. 1MXV-BM 25-208									
BS1. 1MXV-B 25-210	BSM1. 1MXV-BM 25-210	G 1 1/4	G 1 1/4	1345	1065	120	625	410	-	
BS1. 1MXV-B 32-404	BSM1. 1MXV-BM 32-404									
BS1. 1MXV-B 32-405	BSM1. 1MXV-BM 32-405									
BS1. 1MXV-B 32-406	BSM1. 1MXV-BM 32-406									
BS1. 1MXV-B 32-407	BSM1. 1MXV-BM 32-407									
BS1. 1MXV-B 32-408/A		G 1 1/2	G 1 1/2	1345	1065	125	625	410	-	
BS1. 1MXV-B 32-410/A										
BS1. 1MXV-B 40-804	BSM1. 1MXV-BM 40-804									
BS1. 1MXV-B 40-805/A										
BS1. 1MXV-B 40-806/A										
BS1. 1MXV-B 40-807/A		G 2	G 2	1345	1065	135	625	410	-	
BS1. 1MXV-B 40-808/A										
BS1. 1MXV-B 40-810/A										
BS1. 1MXV-B 50-1803/A				1445	1445	1065	135	625	410	-
BS1. 1MXV-B 50-1804/A										
BS1. 1MXV-B 50-1805/A									-	
BS1. 1MXV-B 50-1806/A									-	
BS1. 1MXV-B 50-1807/A									-	
BS1. 1MXV-B 50-1808/A									-	
BS1. 1MXV-B 50-1809/A									-	
BS1. 1MXV-B 50-1810/A									-	

## Dimensioni e pesi



TIPO	TIPO	Collettori		mm											Peso kg
		DN 1	DN 2	Hf	Hv	h1	h2	L1	L2	m1	B	B2	B3f	B3v	
BS.. 2MXV-B 25-204	BSM.. 2MXV-BM 25-204	G 1 1/2	G 1 1/2	875	1145	119	218	335	254	365	600	625	195	260	105
BS.. 2MXV-B 25-205	BSM.. 2MXV-BM 25-205														107
BS.. 2MXV-B 25-206	BSM.. 2MXV-BM 25-206														109
BS.. 2MXV-B 25-207	BSM.. 2MXV-BM 25-207														111
BS.. 2MXV-B 25-208	BSM.. 2MXV-BM 25-208														118
BS.. 2MXV-B 25-210	BSM.. 2MXV-BM 25-210														
BS.. 2MXV-B 32-404	BSM.. 2MXV-BM 32-404	G 2	G 2	875	1145	119	225	360	295	365	600	625	195	260	108
BS.. 2MXV-B 32-405	BSM.. 2MXV-BM 32-405														111
BS.. 2MXV-B 32-406	BSM.. 2MXV-BM 32-406														115
BS.. 2MXV-B 32-407	BSM.. 2MXV-BM 32-407														118
BS.. 2MXV-B 32-408/A															121
BS.. 2MXV-B 32-410/A															
BS.. 2MXV-B 40-804	BSM.. 2MXV-BM 40-804	G 2 1/2	G 2 1/2	875	1145	124	245	400	305	365	600	625	195	260	116
BS.. 2MXV-B 40-805/A															119
BS.. 2MXV-B 40-806/A															121
BS.. 2MXV-B 40-807/A															143
BS.. 2MXV-B 40-808/A															145
BS.. 2MXV-B 40-810/A															
BS.. 2MXV-B 50-1803/A		G 3	G 3	965	1445	225	225	495	405	550	700	950	160	220	208
BS.. 2MXV-B 50-1804/A															228
BS.. 2MXV-B 50-1805/A															238
BS.. 2MXV-B 50-1806/A															240
BS.. 2MXV-B 50-1807/A															262
BS.. 2MXV-B 50-1808/A															264
BS.. 2MXV-B 50-1809/A															
BS.. 2MXV-B 50-1810/A															

## Dimensioni e pesi

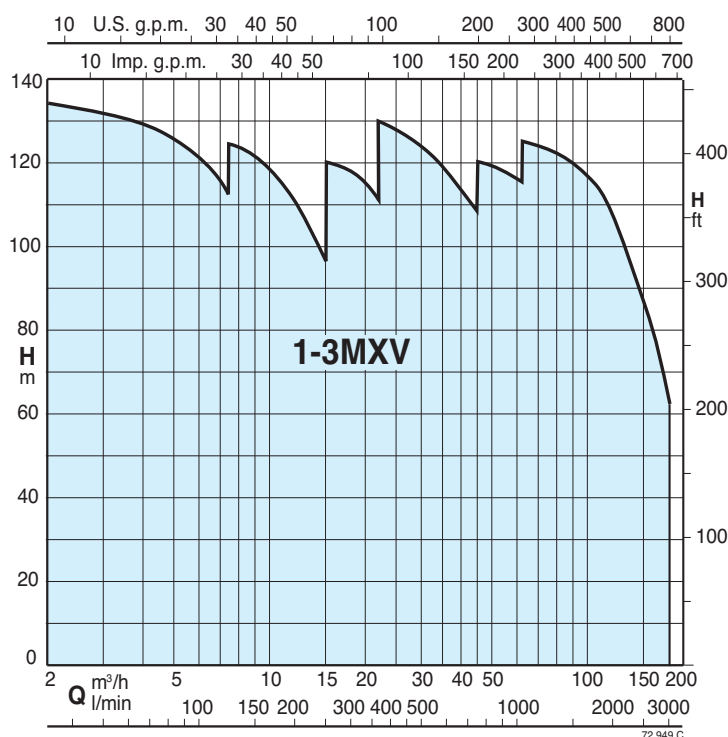


TIPO	Collettori		mm											Peso kg
	DN 1	DN 2	Hf	Hv	h1	h2	L1	L2	m1	B	B2	B3f	B3v	
BS.. 3MXV-B 25-204														103
BS.. 3MXV-B 25-205														105
BS.. 3MXV-B 25-206	G 2	G 2	1090	1160	134	233	340	254	406	950	1000	220	220	107
BS.. 3MXV-B 25-207														118
BS.. 3MXV-B 25-208														120
BS.. 3MXV-B 25-210														
BS.. 3MXV-B 32-404														
BS.. 3MXV-B 32-405														104
BS.. 3MXV-B 32-406	G 2 1/2	G 2 1/2	1090	1160	134	240	368	295	406	950	1000	220	220	108
BS.. 3MXV-B 32-407														113
BS.. 3MXV-B 32-408/A														118
BS.. 3MXV-B 32-410/A														122
BS.. 3MXV-B 40-804														
BS.. 3MXV-B 40-805/A	G 3	G 3	1090	1160	139	260	405	305	406	950	1000	220	220	111
BS.. 3MXV-B 40-806/A														117
BS.. 3MXV-B 40-807/A														123
BS.. 3MXV-B 40-808/A														156
BS.. 3MXV-B 40-810/A														159
BS.. 3MXV-B 50-1803/A														251
BS.. 3MXV-B 50-1804/A	100	100	1190	1360	280	280	507	418	550	1200	1400	220	220	281
BS.. 3MXV-B 50-1805/A														296
BS.. 3MXV-B 50-1806/A														299
BS.. 3MXV-B 50-1807/A														332
BS.. 3MXV-B 50-1808/A														335
BS.. 3MXV-B 50-1809/A														
BS.. 3MXV-B 50-1810/A														





## Campo di applicazioni



## Funzionamento

### BS 1-6F Gruppi da 1 a 6 pompe a velocità fissa. I gruppi da 4,5 e 6 pompe sono a richiesta.

In base alla diminuzione della pressione nell'impianto, i pressostati determinano l'avviamento in cascata delle pompe ed il microprocessore ne alterna gli avviamenti.

### BS1V2-5F Gruppi con 1 pompa a velocità variabile (inverter a quadro) e da 1 a 5 pompe a velocità fissa. I gruppi da 4,5 e 6 pompe sono a richiesta.

In base al consumo d'acqua, intervengono una o più pompe, una a velocità variabile e le altre a velocità fissa, per garantire la quantità d'acqua richiesta alla pressione impostata.

### BS1-6V Gruppi da 1 a 6 pompe a velocità variabile con inverter a quadro. I gruppi da 4,5 e 6 pompe sono a richiesta.

In base al consumo d'acqua, intervengono una o più pompe, tutte a velocità variabile, per garantire la quantità d'acqua richiesta alla pressione impostata.

## Esecuzione

- Gruppo di pressione composto da 1 pompa multistadio verticale completa di valvola a sfera in mandata con predisposizione per il montaggio di un serbatoio.
- Gruppo di pressione composto da 2 a 6 pompe multistadio verticali complete di valvola a sfera, valvola di non ritorno in aspirazione e valvola a sfera in mandata.
- Collettori di aspirazione e mandata in AISI 304, predisposti per il montaggio di serbatoi cilindrici da 20 litri:
  - 2 serbatoi (per 2MXV-B 25-32-40), 1 serbatoio (per 2MXV-B 50).
  - 3 serbatoi (per 3MXV-B 25-32-40), 2 serbatoi (per 3MXV-B 50).

## Quadri elettrici:

- con comando a microprocessore per pompe a velocità fissa (vedere pag. 440). L'avviamento dei motori è diretto fino a 5,5 kW e  $Y/\Delta$  per potenze da 7,5 a 18,5 kW.
- con inverter per gruppi con pompe a velocità variabile (vedere pag. 441).

Il gruppo è completo di manometro e pressostati differenziali tarabili o trasduttore di pressione (gruppi con inverter).

## Impieghi

Per l'approvvigionamento d'acqua in edifici civili e industriali. Per aumentare la pressione disponibile da una rete di distribuzione (osservare le disposizioni locali).

## Motori

- Motori ad induzione a 2 poli, 50 Hz,  $n=2900$  1/min.
- Trifase 230/400V  $\pm 10\%$  fino a 3 kW, predisposti per il funzionamento con inverter; 400/690  $\pm 10\%$  da 4 a 18,5 kW, predisposti per il funzionamento con inverter.
  - Monofase 230V  $\pm 10\%$  (a richiesta).
- Isolamento classe F.  
Protezione IP 55.  
Esecuzione secondo: IEC 60034.  
Altre tensioni e frequenze a richiesta.

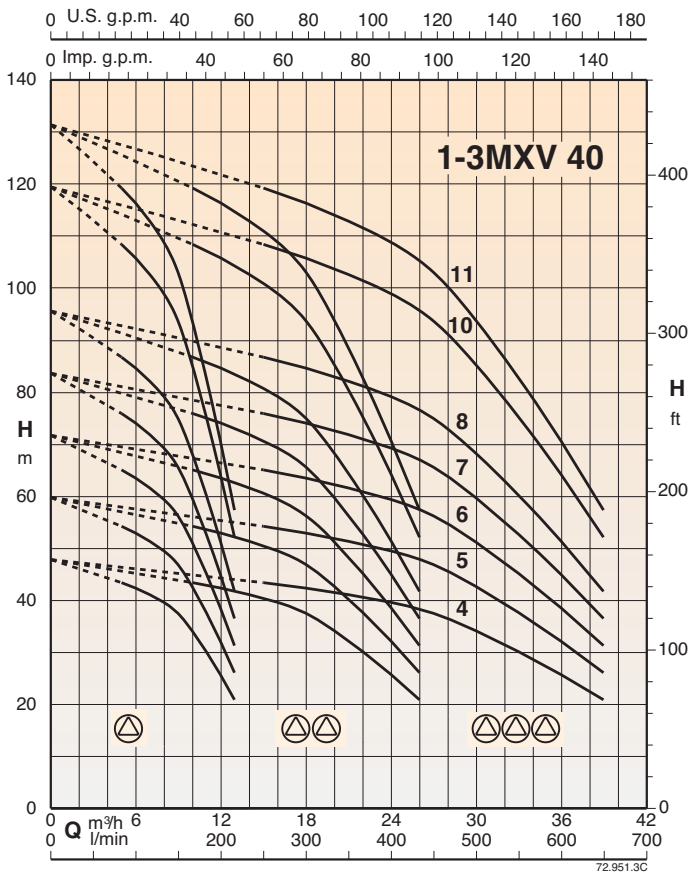
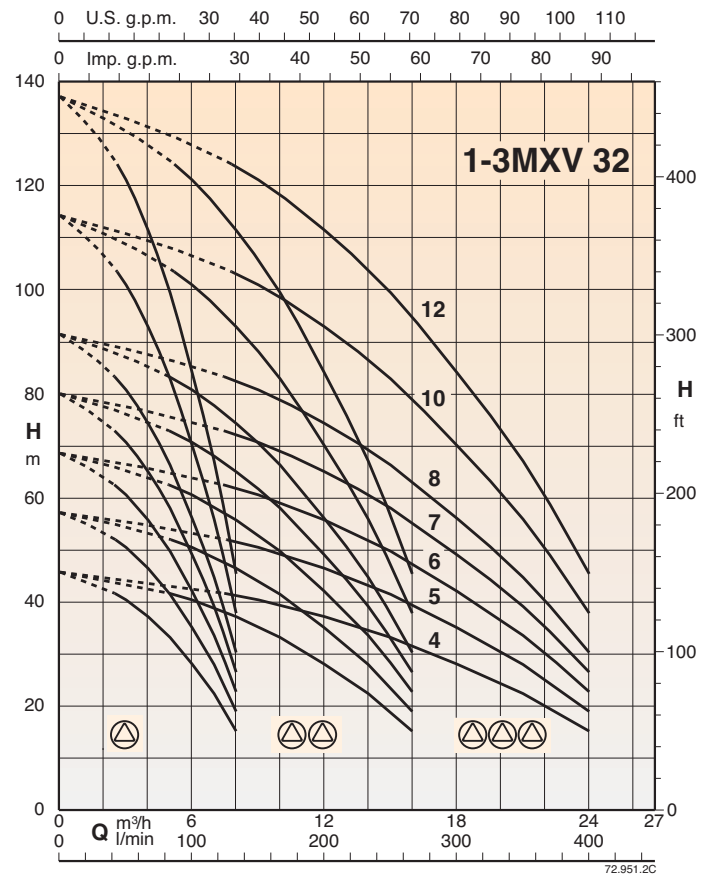
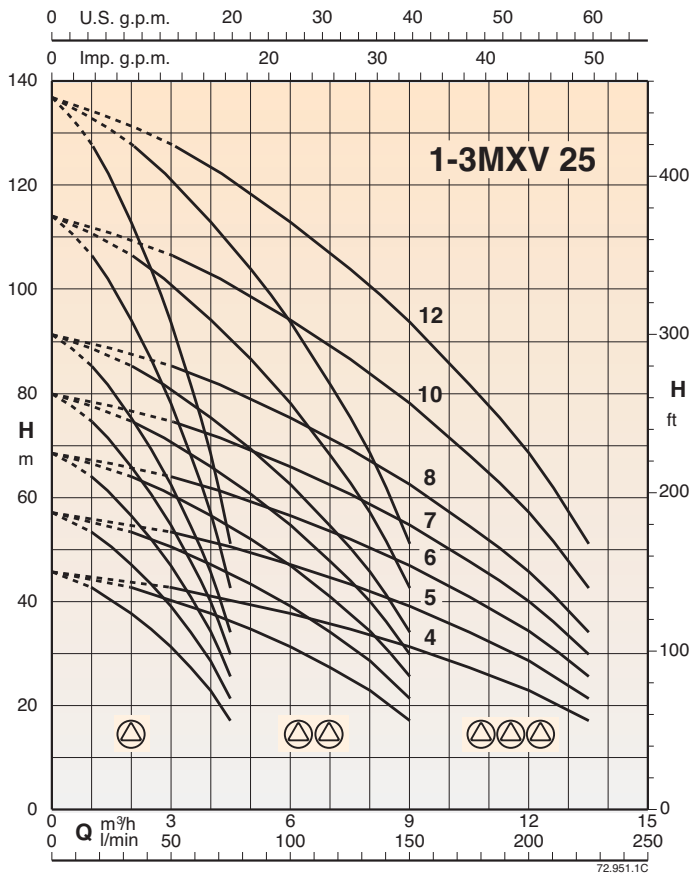
## Serbatoi a richiesta

In fase di installazione prevedere il collegamento in mandata ad un serbatoio a membrana o di tipo autoclave. Le grandezze consigliate sono riportate nella tabella delle prestazioni.

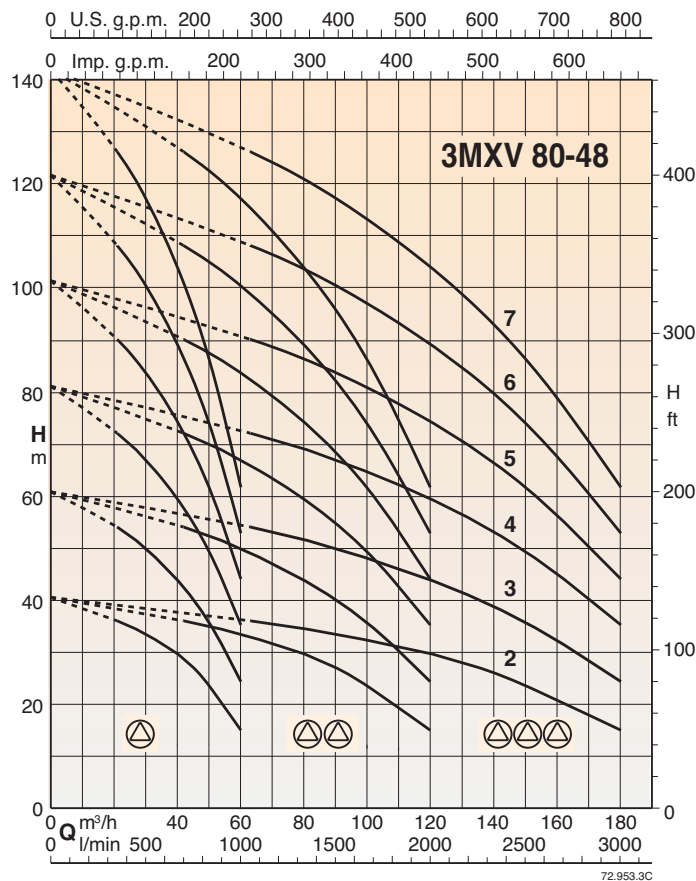
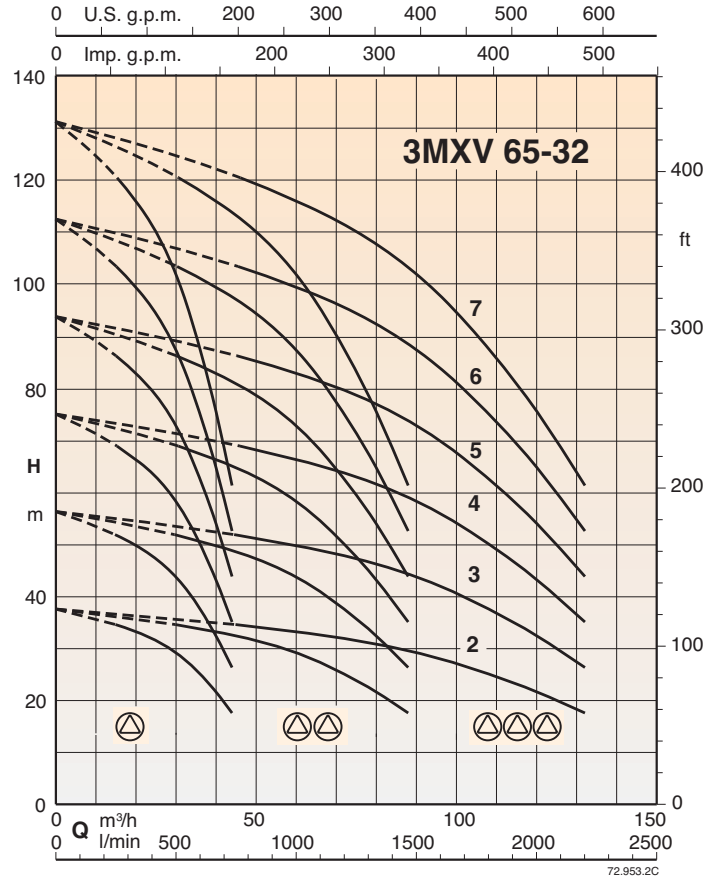
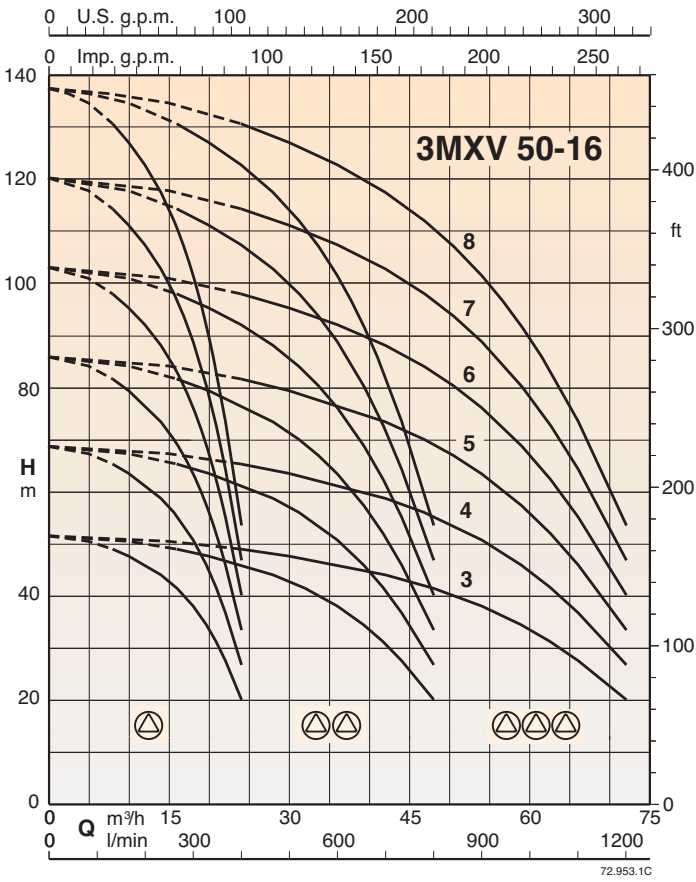
## Esecuzioni speciali a richiesta

Gruppo di pressione con 4,5 e 6 pompe

## Curve caratteristiche



## Curve caratteristiche



## Prestazioni

### BS1F

### BSM1F

Alimentazione 400V 3~ Motore 400V 3~	Alimentazione 230V 1~ Motore 230V 1~	Motore		Pressostato 1 bar		Portata massima * Q l/min H m		Serbatoio Membrana litri	Serbatoio Autoclave litri
		kW	HP	min	max	Q	H		
BS1F 1MXV 25-204/C	BSM1F 1MXV 25-204M/C	0,75	1	2,3	3,8	66	23	40	100
BS1F 1MXV 25-205/C	BSM1F 1MXV 25-205M/C	0,75	1	3,5	5	56	36	50	100
BS1F 1MXV 25-206/C	BSM1F 1MXV 25-206M/C	1,1	1,5	4,5	6	51	46	50	100
BS1F 1MXV 25-207/C	BSM1F 1MXV 25-207M/C	1,1	1,5	5,5	7	48	56	60	100
BS1F 1MXV 25-208/C	BSM1F 1MXV 25-208M/C	1,5	2	6,5	8	45	66	100	100
BS1F 1MXV 25-210/C		1,5	2	7,5	9	51	76	100	200
BS1F 1MXV 25-212/C		2,2	3	8,5	10	55	87	200	200
BS1F 1MXV 32-404/C	BSM1F 1MXV 32-404M/C	1,1	1,5	2,3	3,8	114	23	100	100
BS1F 1MXV 32-405/C	BSM1F 1MXV 32-405M/C	1,1	1,5	3,4	4,9	103	35	100	200
BS1F 1MXV 32-406/C	BSM1F 1MXV 32-406M/C	1,5	2	4,5	6	93	46	100	200
BS1F 1MXV 32-407/C	BSM1F 1MXV 32-407M/C	1,5	2	5,5	7	88	56	100	200
BS1F 1MXV 32-408/C		2,2	3	6,5	8	83	66	200	300
BS1F 1MXV 32-410/C		2,2	3	7,5	9	94	76	300	500
BS1F 1MXV 32-412/C		3	4	8,5	10	100	87	300	500
BS1F 1MXV 40-804/C	BSM1F 1MXV 40-804M/C	1,5	2	2,5	4	214	25	200	300
BS1F 1MXV 40-805/C		2,2	3	3,5	5	211	36	300	500
BS1F 1MXV 40-806/C		2,2	3	4,5	6	198	46	300	500
BS1F 1MXV 40-807/C		3	4	5,5	7	194	56	500	800
BS1F 1MXV 40-808/C		3	4	6,5	8	184	66	500	800
BS1F 1MXV 40-810/C		4	5,5	7,5	9	199	76	1000	1000
BS1F 1MXV 40-811/C		4	5,5	8,5	10	195	87	1000	1000
BS1F 1MXV 50-1603/C		3	4	3	4,5	367	31	500	800
BS1F 1MXV 50-1604/C		4	5,5	4,5	6	341	46	750	1000
BS1F 1MXV 50-1605/C		5,5	7,5	6	7,5	313	61	1000	1500
BS1F 1MXV 50-1606/C		5,5	7,5	7,5	9	297	76	1000	1500
BS1F 1MXV 50-1607/C		7,5	10	9	10,5	286	92	1500	2000
BS1F 1MXV 50-1608/C		7,5	10	10,5	12	272	107	1500	2000
BS1F 1MXV 65-3202/C		4	5,5	2,2	3,1	670	22	1000	2000
BS1F 1MXV 65-3203/C		5,5	7,5	3,8	4,8	587	39	1500	3000
BS1F 1MXV 65-3204/C		7,5	10	5	6,5	602	51	1500	3000
BS1F 1MXV 65-3205/C		11	15	6,5	8	572	66	2000	4000
BS1F 1MXV 65-3206/C		11	15	8	9,5	555	82	3000	4000
BS1F 1MXV 65-3207/C		15	20	9,5	11	538	97	4000	5000
BS1F 1MXV 80-4802/C		5,5	7,5	2,2	3,2	869	22	1500	3000
BS1F 1MXV 80-4803/C		7,5	10	3,8	5	778	39	2000	3000
BS1F 1MXV 80-4804/C		11	15	5	6,5	820	51	3000	4000
BS1F 1MXV 80-4805/C		15	20	6,5	8	782	66	4000	5000
BS1F 1MXV 80-4806/C		15	20	8	9,5	756	82	5000	-
BS1F 1MXV 80-4807/C		18,5	25	9,5	11	741	97	5000	-

### BS2F

### BSM2F

\* Massima portata delle pompe alla pressione minima di taratura del pressostato

Alimentazione 400V 3~ Motore 400V 3~	Alimentazione 230V 1~ Motore 230V 1~	Motore		Pressostato 1 bar		Pressostato 2 bar		Portata massima * Q l/min H m		Serbatoio Membrana litri	Serbatoio Autoclave litri
		kW	HP	min	max	min	max	Q	H		
BS2F 2MXV 25-204/C	BSM2F 2MXV 25-204M/C	0,75 x2	1 x2	2,5	4	2,2	3,7	135	22	40	100
BS2F 2MXV 25-205/C	BSM2F 2MXV 25-205M/C	0,75 x2	1 x2	3,5	5	3,2	4,7	122	33	50	100
BS2F 2MXV 25-206/C	BSM2F 2MXV 25-206M/C	1,1 x2	1,5 x2	4,5	6	4,2	5,7	111	43	50	100
BS2F 2MXV 25-207/C	BSM2F 2MXV 25-207M/C	1,1 x2	1,5 x2	5,5	7	5,2	6,7	104	53	60	100
BS2F 2MXV 25-208/C	BSM2F 2MXV 25-208M/C	1,5 x2	2 x2	6,5	8	6,2	7,7	97	63	100	100
BS2F 2MXV 25-210/C		1,5 x2	2 x2	7,5	9	7	8,5	112	71	100	200
BS2F 2MXV 25-212/C		2,2 x2	3 x2	8,5	10	8	9,5	118	82	200	200
BS2F 2MXV 32-404/C	BSM2F 2MXV 32-404M/C	1,1 x2	1,5 x2	2,3	3,8	2	3,5	244	20	100	100
BS2F 2MXV 32-405/C	BSM2F 2MXV 32-405M/C	1,1 x2	1,5 x2	3,4	4,9	3,1	4,6	222	32	100	200
BS2F 2MXV 32-406/C	BSM2F 2MXV 32-406M/C	1,5 x2	2 x2	4,5	6	4,2	5,7	202	43	100	200
BS2F 2MXV 32-407/C	BSM2F 2MXV 32-407M/C	1,5 x2	2 x2	5,5	7	5,2	6,7	190	53	100	200
BS2F 2MXV 32-408/C		2,2 x2	3 x2	6,5	8	6,2	7,7	178	63	200	300
BS2F 2MXV 32-410/C		2,2 x2	3 x2	7,5	9	7	8,5	203	71	300	500
BS2F 2MXV 32-412/C		3 x2	4 x2	8,5	10	8	9,5	213	82	300	500
BS2F 2MXV 40-804/C	BSM2F 2MXV 40-804M/C	1,5 x2	2 x2	2,5	4	2,2	3,7	435	22	200	300
BS2F 2MXV 40-805/C		2,2 x2	3 x2	3,5	5	3,2	4,7	435	33	300	500
BS2F 2MXV 40-806/C		2,2 x2	3 x2	4,5	6	4,2	5,7	414	43	300	500
BS2F 2MXV 40-807/C		3 x2	4 x2	5,5	7	5,2	6,7	407	53	500	800
BS2F 2MXV 40-808/C		3 x2	4 x2	6,5	8	6,2	7,7	387	63	500	800
BS2F 2MXV 40-810/C		4 x2	5,5 x2	7,5	9	7	8,5	416	71	1000	1000
BS2F 2MXV 40-811/C		4 x2	5,5 x2	8,5	10	8	9,5	408	82	1000	1000
BS2F 2MXV 50-1603/C		3 x2	4 x2	3	4,5	2,5	4	785	25	500	800
BS2F 2MXV 50-1604/C		4 x2	5,5 x2	4,5	6	4	5,5	743	41	750	1000
BS2F 2MXV 50-1605/C		5,5 x2	7,5 x2	6	7,5	5,5	7	686	56	1000	1500
BS2F 2MXV 50-1606/C		5,5 x2	7,5 x2	7,5	9	7	8,5	650	71	1000	1500
BS2F 2MXV 50-1607/C		7,5 x2	10 x2	9	10,5	8,5	10	623	87	1500	2000
BS2F 2MXV 50-1608/C		7,5 x2	10 x2	10,5	12	10	11,5	592	102	1500	2000
BS2F 2MXV 65-3202/C		4 x2	5,5 x2	2,1	3,1	1,8	2,8	1451	18	1000	2000
BS2F 2MXV 65-3203/C		5,5 x2	7,5 x2	3,8	4,8	3,3	4,3	1340	34	1500	3000
BS2F 2MXV 65-3204/C		7,5 x2	10 x2	5	6,5	4,5	6	1325	46	1500	3000
BS2F 2MXV 65-3205/C		11 x2	15 x2	6,5	8	6	7,5	1255	61	2000	4000
BS2F 2MXV 65-3206/C		11 x2	15 x2	8	9,5	7,5	9	1212	76	3000	4000
BS2F 2MXV 65-3207/C		15 x2	20 x2	9,5	11	9	10,5	1165	92	4000	5000
BS2F 2MXV 80-4802/C		5,5 x2	7,5 x2	2,2	3,2	1,9	2,9	1877	19	1500	3000
BS2F 2MXV 80-4803/C		7,5 x2	10 x2	3,8	5	3,3	4,5	1755	34	2000	3000
BS2F 2MXV 80-4804/C		11 x2	15 x2	5	6,5	4,5	6	1788	46	3000	4000
BS2F 2MXV 80-4805/C		15 x2	20 x2	6,5	8	6	7,5	1696	61	4000	5000
BS2F 2MXV 80-4806/C		15 x2	20 x2	8	9,5	7,5	9	1628	76	5000	-
BS2F 2MXV 80-4807/C		18,5 x2	25 x2	9,5	11	9	10,5	1586	92	5000	-

\* Massima portata delle pompe alla pressione minima di taratura del 2° pressostato

## Prestazioni

### BS3F

Alimentazione 400V 3~ Motore 400V 3~	Motore		Pressostato 1 bar		Pressostato 2 bar		Pressostato 3 bar		Portata massima *		Serbatoio Membrana litri	Serbatoio Autoclave litri
	kW	HP	min	max	min	max	min	max	Q l/min	H m		
BS3F 3MXV 25-204/C	0,75 x3	1 x3	2,5	4	2,2	3,7	1,9	3,4	216	19	40	100
BS3F 3MXV 25-205/C	0,75 x3	1 x3	3,5	5	3,2	4,7	2,9	4,4	197	30	50	100
BS3F 3MXV 25-206/C	1,1 x3	1,5 x3	4,5	6	4,2	5,7	3,9	5,4	180	40	50	100
BS3F 3MXV 25-207/C	1,1 x3	1,5 x3	5,5	7	5,2	6,7	4,9	6,4	168	50	60	100
BS3F 3MXV 25-208/C	1,5 x3	2 x3	6,5	8	6,2	7,7	5,9	7,4	157	60	100	100
BS3F 3MXV 25-210/C	1,5 x3	2 x3	7,5	9	7	8,5	6,5	8	181	66	100	200
BS3F 3MXV 25-212/C	2,2 x3	3 x3	8,5	10	8	9,5	7,5	8	187	76	200	200
BS3F 3MXV 32-404/C	1,1 x3	1,5 x3	2,3	3,8	2	3,5	1,7	3,2	385	17	100	100
BS3F 3MXV 32-405/C	1,1 x3	1,5 x3	3,4	4,9	3,1	4,6	2,8	4,3	353	29	100	200
BS3F 3MXV 32-406/C	1,5 x3	2 x3	4,5	6	4,2	5,7	3,9	5,4	323	40	100	200
BS3F 3MXV 32-407/C	1,5 x3	2 x3	5,5	7	5,2	6,7	4,9	6,4	304	50	100	200
BS3F 3MXV 32-408/C	2,2 x3	3 x3	6,5	8	6,2	7,7	5,9	7,4	285	60	200	300
BS3F 3MXV 32-410/C	2,2 x3	3 x3	7,5	9	7	8,5	6,5	8	325	66	300	500
BS3F 3MXV 32-412/C	3 x3	4 x3	8,5	10	8	9,5	7,5	9	335	76	300	500
BS3F 3MXV 40-804/C	1,5 x3	2 x3	2,5	4	2,2	3,7	1,9	3,4	643	19	200	300
BS3F 3MXV 40-805/C	2,2 x3	3 x3	3,5	5	3,2	4,7	2,9	4,4	658	30	300	500
BS3F 3MXV 40-806/C	2,2 x3	3 x3	4,5	6	4,2	5,7	3,9	5,4	640	40	300	500
BS3F 3MXV 40-807/C	3 x3	4 x3	5,5	7	5,2	6,7	4,9	6,4	632	50	500	800
BS3F 3MXV 40-808/C	3 x3	4 x3	6,5	8	6,2	7,7	5,9	7,4	604	60	500	800
BS3F 3MXV 40-810/C	4 x3	5,5 x3	7,5	9	7	8,5	6,5	8	642	66	1000	1000
BS3F 3MXV 40-811/C	4 x3	5,5 x3	8,5	10	8	9,5	7,5	9	633	76	1000	1000
BS3F 3MXV 50-1603/C	3 x3	4 x3	3	4,5	2,5	4	2	3,5	1201	20	500	800
BS3F 3MXV 50-1604/C	4 x3	5,5 x3	4,5	6	4	5,5	3,5	5	1173	36	750	1000
BS3F 3MXV 50-1605/C	5,5 x3	7,5 x3	6	7,5	5,5	7	5	6,5	1101	51	1000	1500
BS3F 3MXV 50-1606/C	5,5 x3	7,5 x3	7,5	9	7	8,5	6,5	8	1045	66	1000	1500
BS3F 3MXV 50-1607/C	7,5 x3	10 x3	9	10,5	8,5	10	8	9,5	1003	82	1500	2000
BS3F 3MXV 50-1608/C	7,5 x3	10 x3	10,5	12	10	11,5	9,5	11	952	97	1500	2000
BS3F 3MXV 65-3202/C	4 x3	5,5 x3	2,1	3,1	1,8	2,8	1,5	2,5	2208	15	1000	2000
BS3F 3MXV 65-3203/C	5,5 x3	7,5 x3	3,8	4,8	3,3	4,3	2,8	3,8	2159	29	1500	3000
BS3F 3MXV 65-3204/C	7,5 x3	10 x3	5	6,5	4,5	6	4	5,5	2116	41	1500	3000
BS3F 3MXV 65-3205/C	11 x3	15 x3	6,5	8	6	7,5	5,5	7	2017	56	2000	4000
BS3F 3MXV 65-3206/C	11 x3	15 x3	8	9,5	7,5	9	7	8,5	1945	71	3000	4000
BS3F 3MXV 65-3207/C	15 x3	20 x3	9,5	11	9	10,5	8,5	10	1865	87	4000	5000
BS3F 3MXV 80-4802/C	5,5 x3	7,5 x3	2,2	3,2	1,9	2,9	1,6	2,6	2969	16	1500	3000
BS3F 3MXV 80-4803/C	7,5 x3	10 x3	3,8	5	3,3	4,5	2,8	4	2864	29	2000	3000
BS3F 3MXV 80-4804/C	11 x3	15 x3	5	6,5	4,5	6	4	5,5	2857	41	3000	4000
BS3F 3MXV 80-4805/C	15 x3	20 x3	6,5	8	6	7,5	5,5	7	2713	56	4000	5000
BS3F 3MXV 80-4806/C	15 x3	20 x3	8	9,5	7,5	9	7	8,5	2598	71	5000	-
BS3F 3MXV 80-4807/C	18,5 x3	25 x3	9,5	11	9	10,5	8,5	10	2520	87	5000	-

\* Massima portata delle pompe alla pressione minima di taratura del 3° pressostato

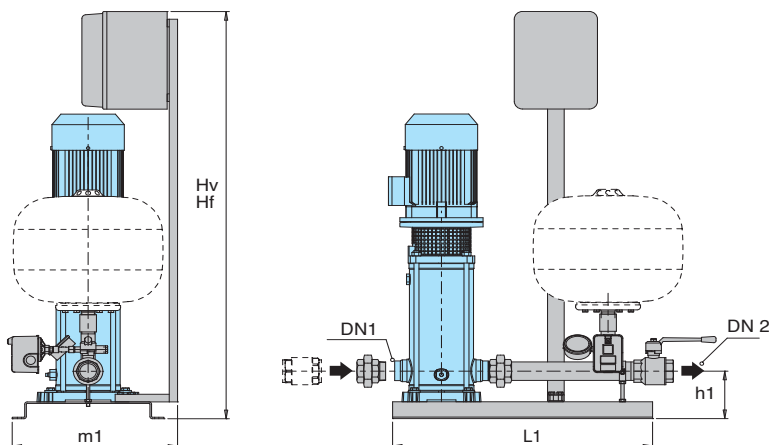
### BS..

N. POMPE						TIPO POMPE	P <sub>2</sub> Per pompa	
1	2	3	4	5	6		kW	HP
BS1V	BS2V BS1V1F BSM1V1F* BSM2V**	BS3V BS1V2F	BS4V BS1V3F	BS5V BS1V4F	BS6V BS1V5F	MXV 25-204/C	0,75	1
						MXV 25-205/C	0,75	1
						MXV 25-206/C	1,1	1,5
						MXV 25-207/C	1,1	1,5
						MXV 25-208/C	1,5	2
						MXV 25-210/C	1,5	2
						MXV 25-212/C	2,2	3
						MXV 32-404/C	1,1	1,5
						MXV 32-405/C	1,1	1,5
						MXV 32-406/C	1,5	2
						MXV 32-407/C	1,5	2
						MXV 32-408/C	2,2	3
						MXV 32-410/C	2,2	3
						MXV 32-412/C	3	4
						MXV 40-804/C	1,5	2
						MXV 40-805/C	2,2	3
						MXV 40-806/C	2,2	3
						MXV 40-807/C	3	4
						MXV 40-808/C	3	4
						MXV 40-810/C	4	5,5
						MXV 40-811/C	4	5,5
						MXV 50-1603/C	3	4
						MXV 50-1604/C	4	5,5
						MXV 50-1605/C	5,5	7,5
						MXV 50-1606/C	5,5	7,5
						MXV 50-1607/C	7,5	10
						MXV 50-1608/C	7,5	10
						MXV 65-3202/C	4	5,5
MXV 65-3203/C	5,5	7,5						
MXV 65-3204/C	7,5	10						
MXV 65-3205/C	11	15						
MXV 65-3206/C	11	15						
MXV 65-3207/C	15	20						
MXV 80-4802/C	5,5	7,5						
MXV 80-4803/C	7,5	10						
MXV 80-4804/C	11	15						
MXV 80-4805/C	15	20						
MXV 80-4806/C	15	20						
MXV 80-4807/C	18,5	25						

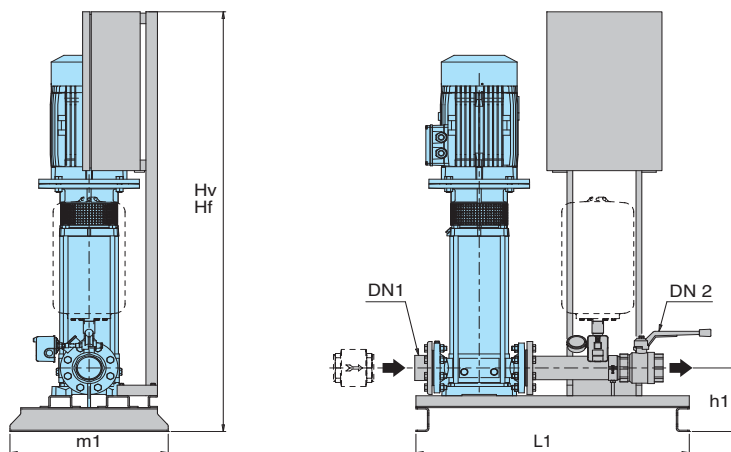
(\*) GRUPPI CON:  
1 pompa trifase a velocità variabile  
1 pompa monofase a velocità fissa  
Il quadro deve essere alimentato con tensione 230 V monofase

(\*\*) Motore trifase 230 V.  
Il quadro può essere alimentato con tensione:  
- 230 V trifase  
- 230 V monofase  
L'uscita dall'inverter è sempre 230 V trifase.

## Dimensioni e pesi

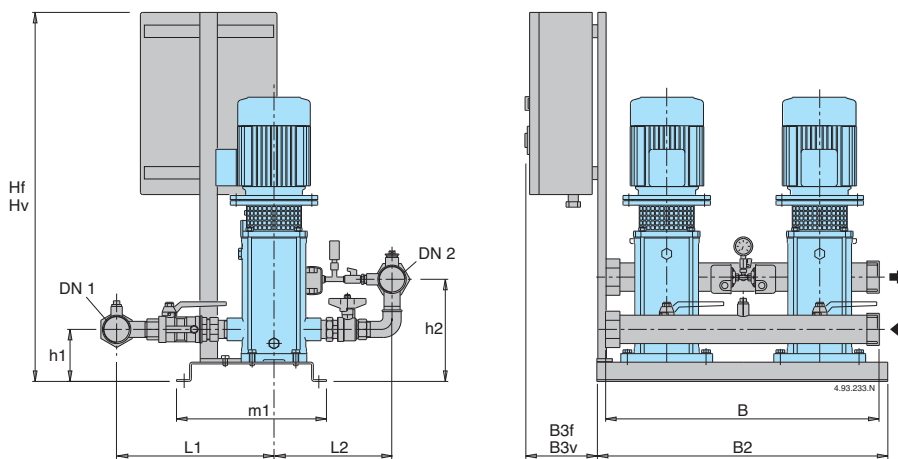


TIPO	TIPO	Collettori		mm					Peso kg
		DN 1	DN 2	Hv	Hf	h1	L1	m1	
BS1. 1MXV 25-204	BSM1. 1MXV 25-204M	G 1	G 1	1345	1065	120	625	410	-
BS1. 1MXV 25-205	BSM1. 1MXV 25-205M								
BS1. 1MXV 25-206	BSM1. 1MXV 25-206M								
BS1. 1MXV 25-207	BSM1. 1MXV 25-207M								
BS1. 1MXV 25-208	BSM1. 1MXV 25-208M								
BS1. 1MXV 25-210									
BS1. 1MXV 25-212									
BS1. 1MXV 32-404	BSM1. 1MXV 32-404M	G 1 1/4	G 1 1/4	1345	1065	120	625	410	-
BS1. 1MXV 32-405	BSM1. 1MXV 32-405M								
BS1. 1MXV 32-406	BSM1. 1MXV 32-406M								
BS1. 1MXV 32-407	BSM1. 1MXV 32-407M								
BS1. 1MXV 32-408									
BS1. 1MXV 32-410									
BS1. 1MXV 32-412									
BS1. 1MXV 40-804	BSM1. 1MXV 40-804M	G 1 1/2	G 1 1/2	1345	1065	125	625	410	-
BS1. 1MXV 40-805									
BS1. 1MXV 40-806									
BS1. 1MXV 40-807									
BS1. 1MXV 40-808									
BS1. 1MXV 40-810									
BS1. 1MXV 40-811									

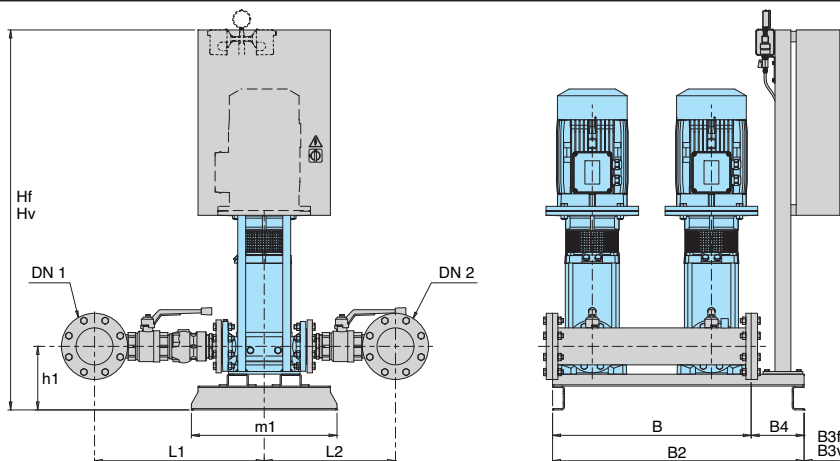


TIPO	Collettori		mm					Peso kg
	DN 1	DN 2	Hv	Hf	h1	L1	m1	
BS.. 1MXV 50-1603	G 2	G 2	1485	1155	225	950	550	-
BS.. 1MXV 50-1604								
BS.. 1MXV 50-1605								
BS.. 1MXV 50-1606			1585					
BS.. 1MXV 50-1607								
BS.. 1MXV 50-1608								
BS.. 1MXV 65-3202	G 2 1/2	G 2 1/2	1485	1155	240	950	550	-
BS.. 1MXV 65-3203								
BS.. 1MXV 65-3204								
BS.. 1MXV 65-3205			1685					
BS.. 1MXV 65-3206								
BS.. 1MXV 65-3207								
BS.. 1MXV 80-4802	G 3	G 3	1585	1155	240	950	550	-
BS.. 1MXV 80-4803								
BS.. 1MXV 80-4804								
BS.. 1MXV 80-4805			1785					
BS.. 1MXV 80-4806								
BS.. 1MXV 80-4807								

## Dimensioni e pesi

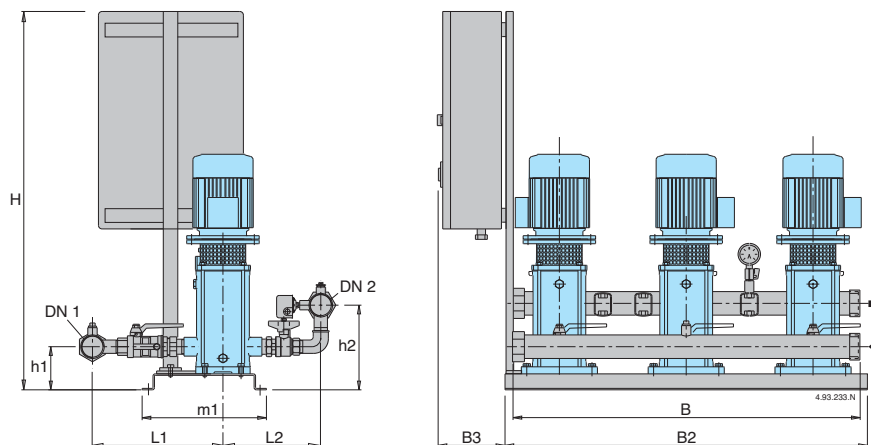


TIPO	TIPO	Collettori		mm											Peso kg
		DN 1	DN 2	Hf	Hv	h1	h2	L1	L2	m1	B	B2	B3f	B3v	
BS.. 2MXV 25-204	BS.. 2MXV 25-204M	G 1 1/2	G 1 1/2	875	1145	119	218	335	254	365	600	625	195	260	110
BS.. 2MXV 25-205	BS.. 2MXV 25-205M														112
BS.. 2MXV 25-206	BS.. 2MXV 25-206M														114
BS.. 2MXV 25-207	BS.. 2MXV 25-207M														116
BS.. 2MXV 25-208	BS.. 2MXV 25-208M														126
BS.. 2MXV 25-210	BS.. 2MXV 25-210M														
BS.. 2MXV 25-212	BS.. 2MXV 25-212M														
BS.. 2MXV 32-404	BS.. 2MXV 32-404M	G 2	G 2	875	1145	119	225	360	295	365	600	625	195	260	113
BS.. 2MXV 32-405	BS.. 2MXV 32-405M														115
BS.. 2MXV 32-406	BS.. 2MXV 32-406M														125
BS.. 2MXV 32-407	BS.. 2MXV 32-407M														127
BS.. 2MXV 32-408															137
BS.. 2MXV 32-410															
BS.. 2MXV 32-412															
BS.. 2MXV 40-804	BS.. 2MXV 40-804M	G 2 1/2	G 2 1/2	875	1145	124	245	400	305	365	600	625	195	260	126
BS.. 2MXV 40-805															136
BS.. 2MXV 40-806															138
BS.. 2MXV 40-807															164
BS.. 2MXV 40-808															166
BS.. 2MXV 40-810															
BS.. 2MXV 40-811															

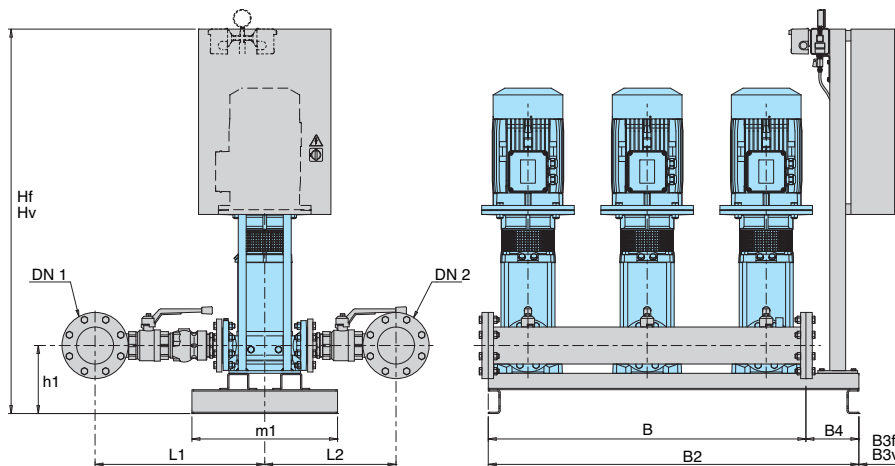


TIPO	Collettori		mm											Peso kg
	DN 1	DN 2	Hf	Hv	h1	L1	L2	m1	B	B2	B3f	B3v	B4	
BS.. 2MXV 50-1603	G 3	G 3	965	1445	225	455	355	550	700	950	160	170	225	282
BS.. 2MXV 50-1604														298
BS.. 2MXV 50-1605														336
BS.. 2MXV 50-1606														340
BS.. 2MXV 50-1607														
BS.. 2MXV 50-1608														
BS.. 2MXV 65-3202	100	100	965	1445	240	560	425	550	750	950	160	170	200	358
BS.. 2MXV 65-3203														396
BS.. 2MXV 65-3204														420
BS.. 2MXV 65-3205														480
BS.. 2MXV 65-3206														
BS.. 2MXV 65-3207														
BS.. 2MXV 80-4802	125	125	965	1445	240	640	500	550	750	950	160	170	200	408
BS.. 2MXV 80-4803														432
BS.. 2MXV 80-4804														490
BS.. 2MXV 80-4805														520
BS.. 2MXV 80-4806														
BS.. 2MXV 80-4807														

## Dimensioni e pesi



TIPO	Collettori		mm											Peso kg
	DN 1	DN 2	Hf	Hv	h1	h2	L1	L2	m1	B	B2	B3f	B3v	
BS.. 3MXV 25-204	G 2	G 2	1090	1160	134	233	340	254	406	950	1000	220	220	110
BS.. 3MXV 25-205														112
BS.. 3MXV 25-206														114
BS.. 3MXV 25-207														116
BS.. 3MXV 25-208														126
BS.. 3MXV 25-210														
BS.. 3MXV 25-212														
BS.. 3MXV 32-404	G 2 1/2	G 2 1/2	1090	1160	134	240	368	295	406	950	1000	220	220	113
BS.. 3MXV 32-405														115
BS.. 3MXV 32-406														125
BS.. 3MXV 32-407														127
BS.. 3MXV 32-408														137
BS.. 3MXV 32-410														
BS.. 3MXV 32-412														
BS.. 3MXV 40-804	G 3	G 3	1090	1160	139	260	405	305	406	950	1000	220	220	126
BS.. 3MXV 40-805														136
BS.. 3MXV 40-806														138
BS.. 3MXV 40-807														164
BS.. 3MXV 40-808														166
BS.. 3MXV 40-810														
BS.. 3MXV 40-811														



TIPO	Collettori		mm										Peso kg	
	DN 1	DN 2	Hf	Hv	h1	L1	L2	m1	B	B2	B3f	B3v		B4
BS.. 3MXV 50-1603	100	100	1160	1440	275	470	365	550	1200	1400	200	170	200	282
BS.. 3MXV 50-1604												298		
BS.. 3MXV 50-1605				1540								336		
BS.. 3MXV 50-1606												340		
BS.. 3MXV 50-1607														
BS.. 3MXV 50-1608														
BS.. 3MXV 65-3202	125	125	1160	1440	290	672	487	550	1200	1400	200	170	200	358
BS.. 3MXV 65-3203				1540								396		
BS.. 3MXV 65-3204												420		
BS.. 3MXV 65-3205												480		
BS.. 3MXV 65-3206														
BS.. 3MXV 65-3207														
BS.. 3MXV 80-4802	150	150	1160	1540	290	655	515	550	1200	1400	200	220	200	408
BS.. 3MXV 80-4803												432		
BS.. 3MXV 80-4804												490		
BS.. 3MXV 80-4805												520		
BS.. 3MXV 80-4806														
BS.. 3MXV 80-4807														

\* Quadro ad armadio