

# rovatti pompe

Products you can rely on

Elettropompe verticali multistadio in versione compact e in-line

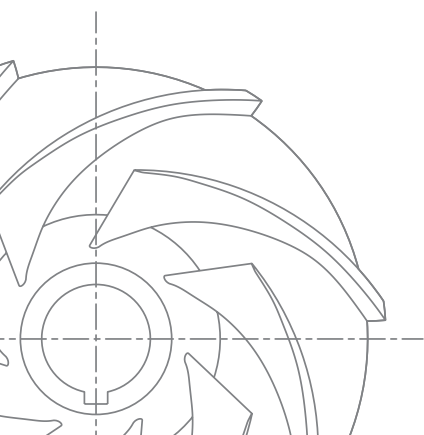
*Compact and in-line vertical multistage electric pumps*

**GREEN**  
LINE

# MEKV50C MEKV50T

Consumi energetici ridotti  
Efficienza e affidabilità  
Massima versatilità di impiego

*Reduced energy consumption  
Efficiency and reliability  
Wide range of applications*



## Consumi energetici ridotti

■ Considerando che i sistemi di pompaggio rappresentano attualmente circa il 20% del consumo energetico industriale nel mondo, essere in grado di ottimizzare le risorse significa ridurre in misura importante costi di gestione e impatto ambientale. L'intera gamma di elettropompe verticali multistadio **MEKVC-MEKVT**, capace di garantire elevati rendimenti, contribuisce ad elevare lo stato dell'arte dei sistemi di pompaggio.

## Efficienza e affidabilità

■ Le soluzioni tecniche adottate e l'alta qualità dei materiali costruttivi incrementano notevolmente le prestazioni con grandi benefici operativi assicurando la lunga durata in servizio, l'affidabilità e la semplicità di impiego di tutte le elettropompe **MEKVC-MEKVT**.

## Massima versatilità di impiego

■ Le elettropompe verticali multistadio **MEKVC-MEKVT** si adattano con successo a molteplici tipi di installazioni e applicazioni:

- Approvvigionamento idrico
- Impianti antincendio
- Impianti di pressurizzazione
- Impianti di condizionamento
- Impianti di lavaggio
- Industria generica
- Sistemi di irrigazione

## Reduced energy consumption

■ As pumping systems currently account for about 20% of industrial energy consumption worldwide, the optimization of resources can lower running costs and reduce environmental impact to a significant extent. The entire **MEKVC-MEKVT** range of vertical multistage electric pumps, offering high efficiency, increases the state of the art of pumping systems.

## Efficiency and reliability

■ The adopted technical solutions and the high quality materials greatly increase the performance of all **MEKVC-MEKVT** vertical multistage electric pumps are assuring longlife functioning, reliability and simplicity of use with sound operational benefits.

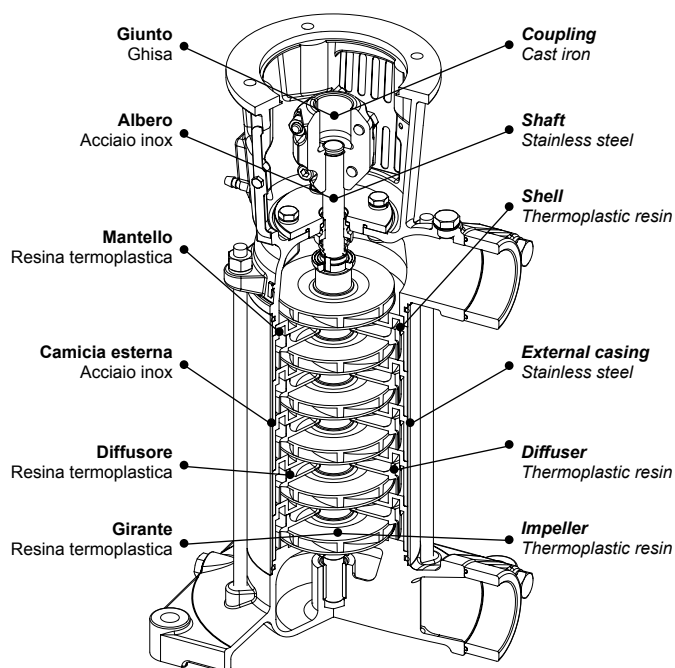
## Wide range of applications

■ **MEKVC-MEKVT** vertical multistage electric pumps are suitable for a wide range of applications and installations:

- Water supply
- Firefighting
- Pressure boosting
- Conditioning systems
- Washdown systems
- General industry
- Sistemi di irrigazione

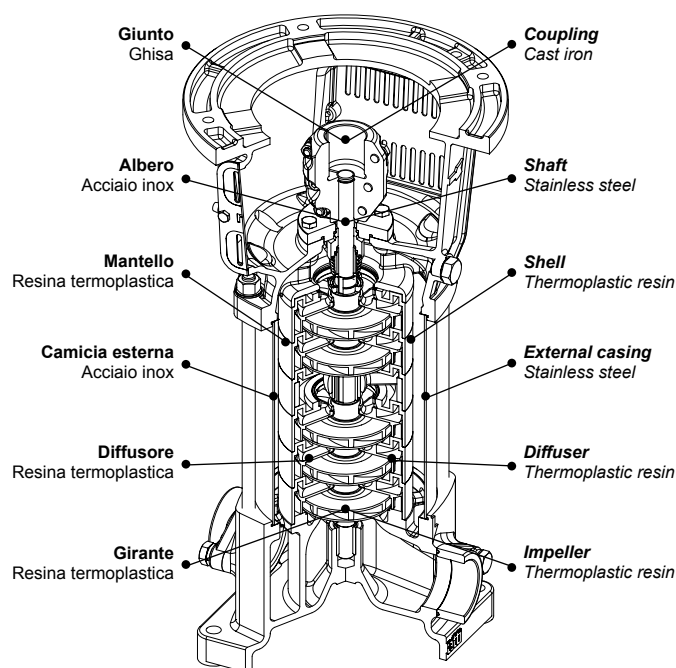
Dati generali		50Hz / 60Hz		
	Versione	Portata max. [m <sup>3</sup> /h]	Prevalenza max. [m]	Potenza max. [kW]
<b>MEKV50C-8</b>	Compact	10,5	175	4
<b>MEKV50C-10</b>	Compact	18	170	5,5
<b>MEKV50C-12</b>	Compact	22,5	175	7,5
<b>MEKV50C-18</b>	Compact	30	150	7,5
<b>MEKV50C-24</b>	Compact	39	110	7,5
<b>MEKV50T-8</b>	In-line	10,5	275	7,5
<b>MEKV50T-10</b>	In-line	18	250	9,2
<b>MEKV50T-12</b>	In-line	22,5	265	11
<b>MEKV50T-18</b>	In-line	30	285	15
<b>MEKV50T-24</b>	In-line	39	280	22

**MEKV50C / Compact**



General data		50Hz / 60Hz		
	Version	Capacity max. [m <sup>3</sup> /h]	Head max. [m]	Power max. [kW]
<b>MEKV50C-8</b>	Compact	10,5	175	4
<b>MEKV50C-10</b>	Compact	18	170	5,5
<b>MEKV50C-12</b>	Compact	22,5	175	7,5
<b>MEKV50C-18</b>	Compact	30	150	7,5
<b>MEKV50C-24</b>	Compact	39	110	7,5
<b>MEKV50T-8</b>	In-line	10,5	275	7,5
<b>MEKV50T-10</b>	In-line	18	250	9,2
<b>MEKV50T-12</b>	In-line	22,5	265	11
<b>MEKV50T-18</b>	In-line	30	285	15
<b>MEKV50T-24</b>	In-line	39	280	22

**MEKV50T / In-line**



Possibili aggiornamenti senza preavviso - Revision possible without prior notice