

rovatti pompe

Products you can rely on

Elettropompe verticali multistadio

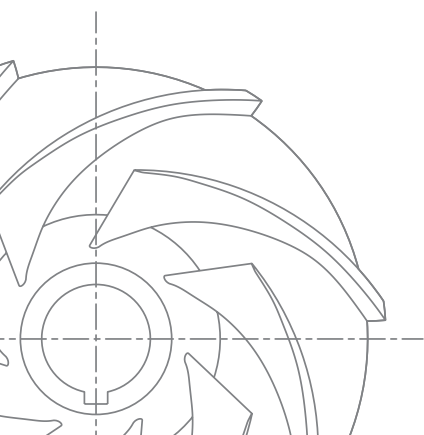
Vertical multistage electric pumps

GREEN
LINE

MEKV65

Efficienza e affidabilità
Semplice manutenzione
Massima versatilità di impiego

*Efficiency and reliability
Easy maintenance
Wide range of applications*



Efficienza e affidabilità

- Le soluzioni tecniche adottate e l'alta qualità dei materiali incrementano notevolmente le prestazioni con grandi benefici operativi assicurando la lunga durata in servizio, l'affidabilità e la semplicità di impiego di tutte le elettropompe verticali multistadio **MEKV65**.

Semplice manutenzione

- La versione con tenuta a baderna è dotata dell'esclusivo **Twinner System®**, in grado di agevolare ampiamente la sostituzione delle trecce e tutte le operazioni di manutenzione.

Massima versatilità di impiego

- Le elettropompe verticali multistadio **MEKV65** si adattano con successo a molteplici tipi di installazioni e applicazioni:
 - Impianti di condizionamento
 - Impianti di lavaggio
 - Impianti di pressurizzazione
 - Industria generica
 - Sistemi di irrigazione
 - Trattamento acque

Efficiency and reliability

- The adopted technical solutions and the high quality materials greatly increase the performance of all **MEKV65** vertical multistage electric pumps assuring longlife functioning, reliability and simplicity of use with sound operational benefits.

Easy maintenance

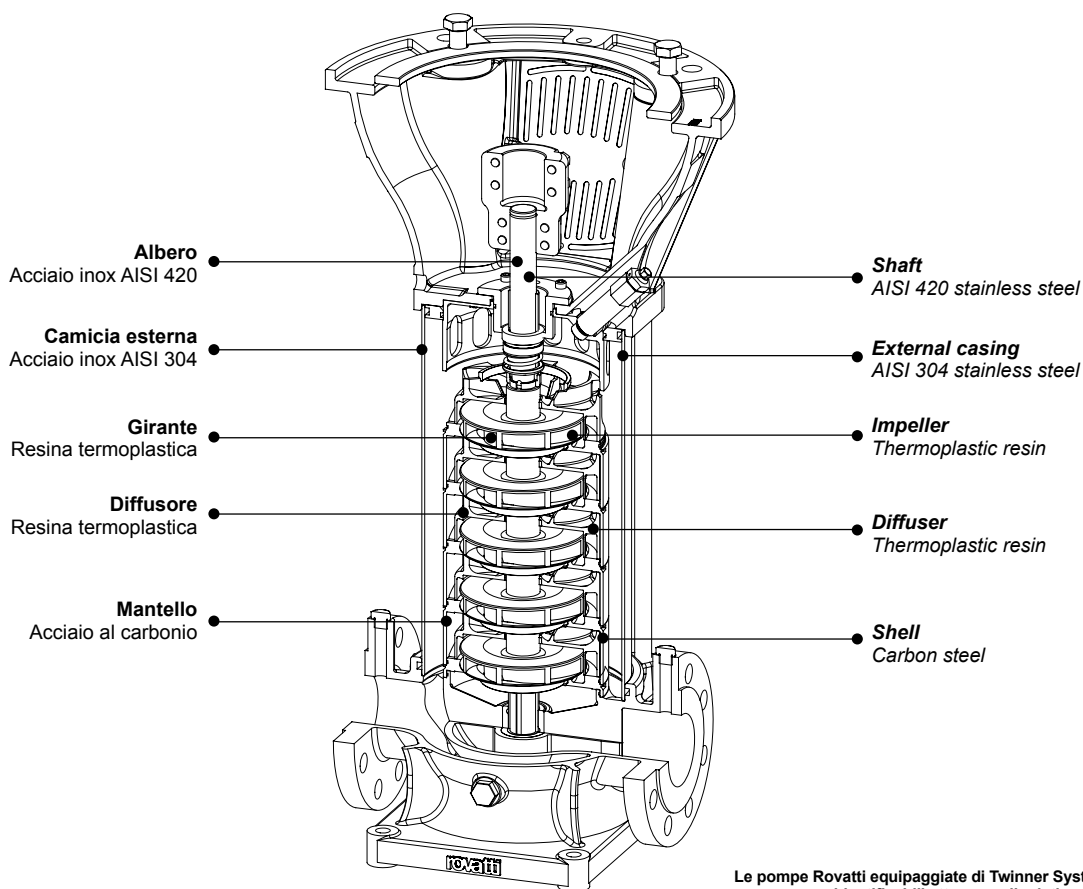
- The packed gland version is supplied with the exclusive **Twinner System®**, able to greatly facilitate the stuffing-box packing replacement and all maintenance operations.

Wide range of applications

- MEKV65** vertical multistage electric pumps are suitable for a wide range of applications and installations:
 - Conditioning systems
 - Washdown systems
 - Pressure boosting
 - General industry
 - Irrigation systems
 - Water treatment

Dati generali	50Hz / 60Hz			
	Ø nominale mandata	Portata max. [m³/h]	Prevalenza max. [m]	Potenza max. [kW]
MEKV65-30	DN65	45	270	37
MEKV65-40	DN65	65	235	37
MEKV65-50	DN65	75	175	30

General data	50Hz / 60Hz			
	Nominal Ø outlet	Capacity max. [m³/h]	Head max. [m]	Power max. [kW]
MEKV65-30	DN65	45	270	37
MEKV65-40	DN65	65	235	37
MEKV65-50	DN65	75	175	30



Standard tenuta meccanica - Tenuta a baderna (**Twinner System®**) a richiesta
 Mechanical seal standard - Gland packing (**Twinner System®**) on request

Le pompe Rovatti equipaggiate di **Twinner System®** sono identificabili attraverso il relativo logo
 Rovatti pumps equipped with **Twinner System®** can be identified by its logo



Possibili aggiornamenti senza preavviso - Revision possible without prior notice

