

rovatti pompe

Products you can rely on

Pompe ad asse verticale da 6" a 16"

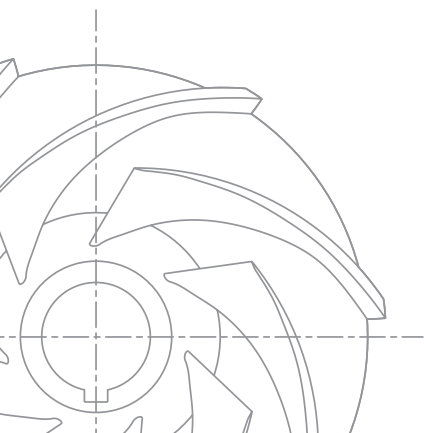
6" up to 16" vertical lineshaft pumps

GREEN
LINE

V series

Consumi energetici ridotti
Vasto campo di prestazioni
Semplice manutenzione

*Reduced energy consumption
Wide performance range
Easy maintenance*



Consumi energetici ridotti

- L'alta efficienza di tutte le pompe ad asse verticale serie **V** si traduce in un notevole risparmio energetico.

Vasto campo di prestazioni

- L'ampia gamma di modelli permette di soddisfare un vasto campo di lavoro sia per portata che per prevalenza.

Semplice manutenzione

- In esecuzione standard tutte le pompe ad asse verticale serie **V** sono equipaggiate dell'esclusivo **Twinner System**[®], in grado di agevolare ampiamente la sostituzione delle trecce e tutte le operazioni di manutenzione.

Settori tipici di impiego

- Acquedottistica
- Impianti antincendio
- Impianti di raffreddamento
- Impianti di pressurizzazione
- Prelievo dal sottosuolo
- Sistemi di irrigazione

Reduced energy consumption

- The high efficiency of all vertical lineshaft pumps in the **V** range results in low power consumption.

Wide performance range

- The wide range of models can meet a wide performance range both for capacity and pressure.

Easy maintenance

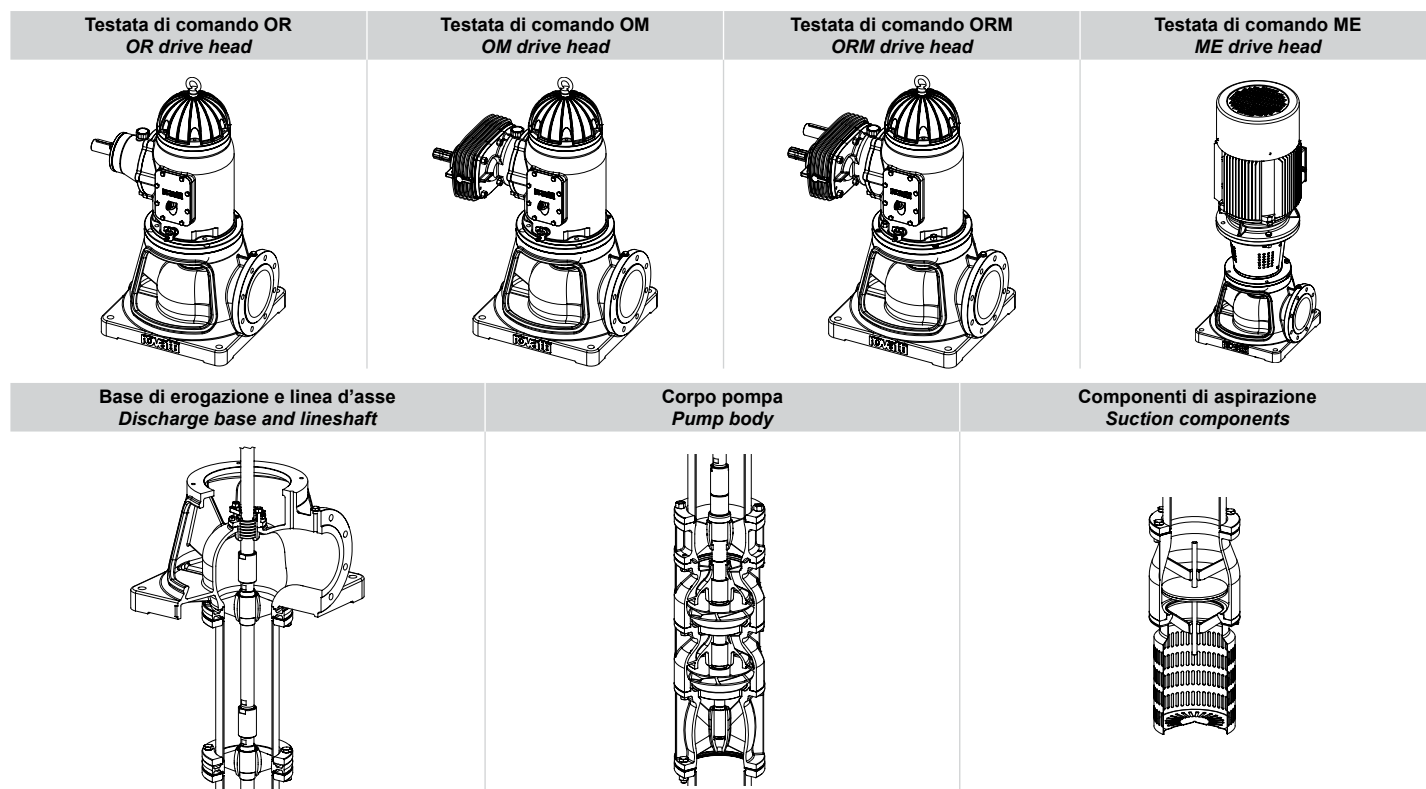
- In standard execution all pumps in the **V** range are equipped with the exclusive **Twinner System**[®], able to greatly facilitate the stuffing-box packing replacement and all maintenance operations.

Typical applications

- Municipal water supply
- Firefighting systems
- Cooling water systems
- Pressure boosting
- Groundwater supply
- Irrigation systems

Dati generali		50Hz / 60Hz	
	Portata max. [m ³ /h]	Prevalenza max. [m]	Potenza max. [kW]
6V	75	250	35
7V	130	280	55
8V	190	310	80
10V	390	285	110
12V	540	210	150
14V	780	205	180
16V	1200	145	200

General data		50Hz / 60Hz	
	Capacity max. [m ³ /h]	Head max. [m]	Power max. [kW]
6V	75	250	35
7V	130	280	55
8V	190	310	80
10V	390	285	110
12V	540	210	150
14V	780	205	180
16V	1200	145	200



Standard tenuta a baderna (**Twinner System**[®]) - Tenuta meccanica a richiesta
Gland packing (**Twinner System**[®]) standard - Mechanical seal on request

Le pompe Rovatti equipaggiate di **Twinner System**[®] sono identificabili attraverso il relativo logo
Rovatti pumps equipped with **Twinner System**[®] can be identified by its logo



Possibili aggiornamenti senza preavviso - Revision possible without prior notice